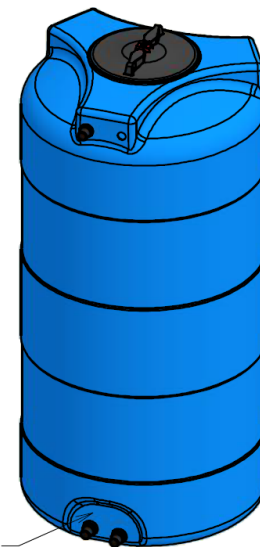
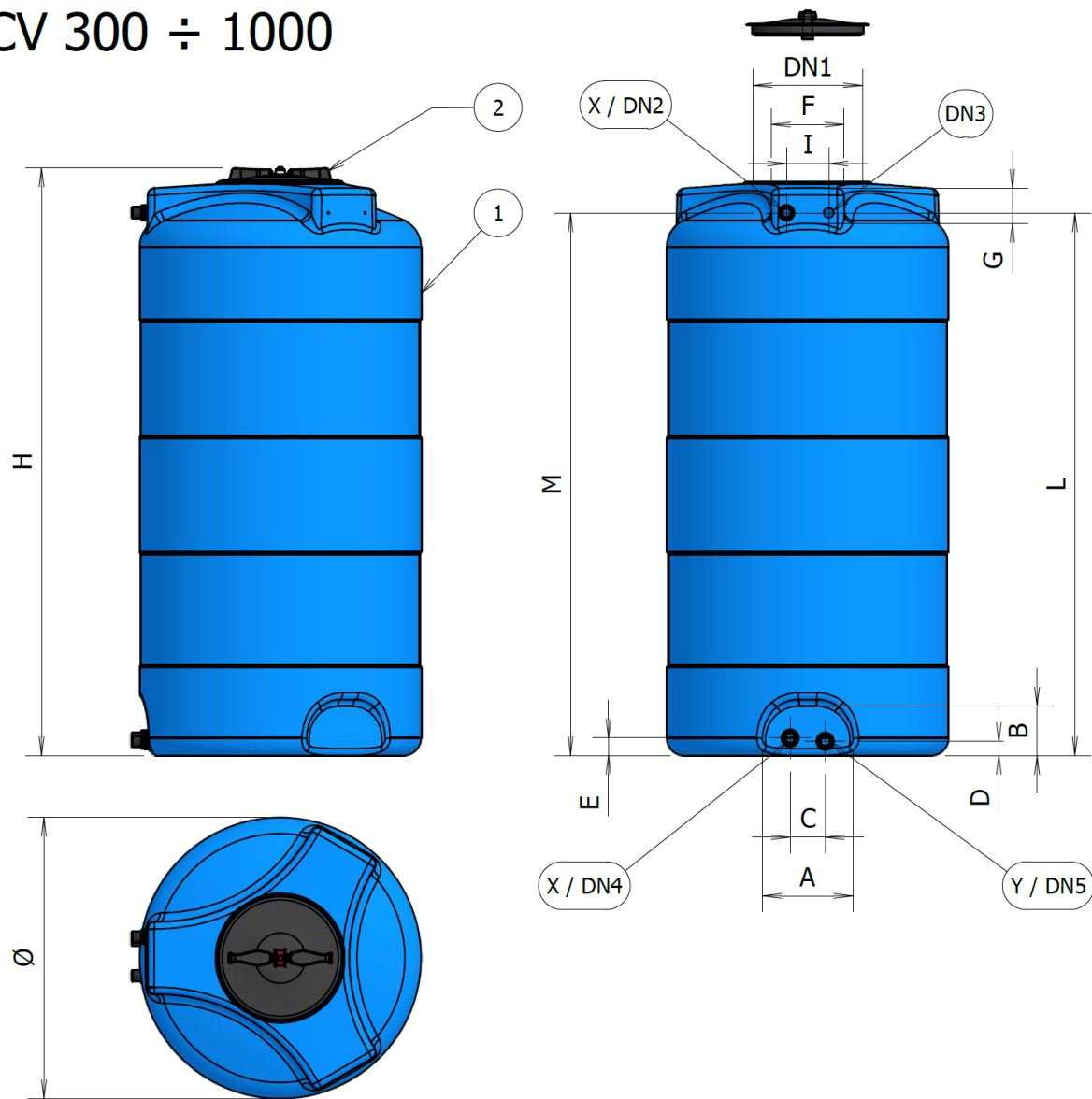
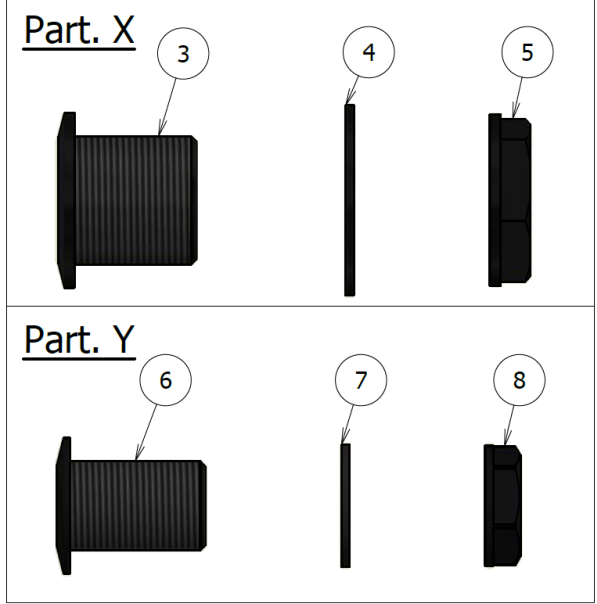


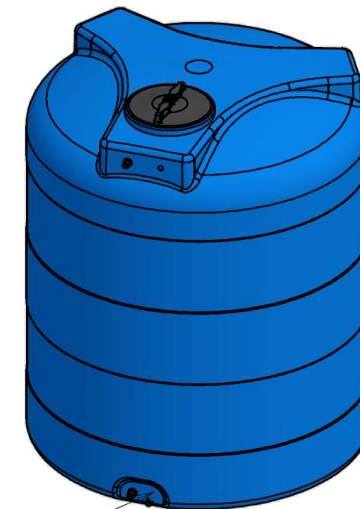
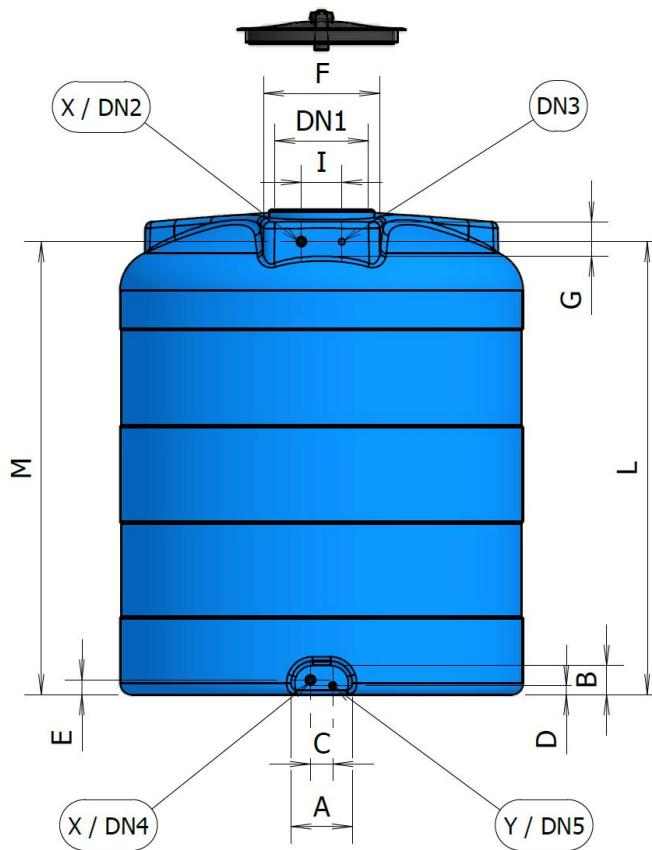
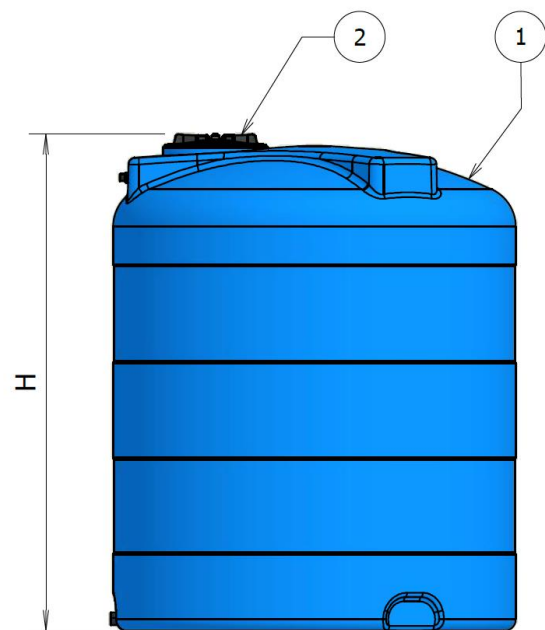
CV 300 ÷ 1000



nr. 3 nicchie a 120°
 n. 3 niches at 120°

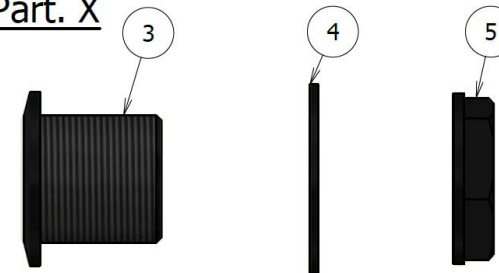


CV 1500 ÷ 5000

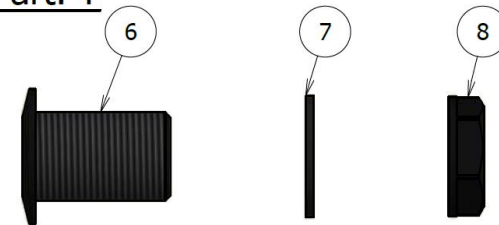


nr. 3 nicchie a 120°
 n. 3 niches at 120°

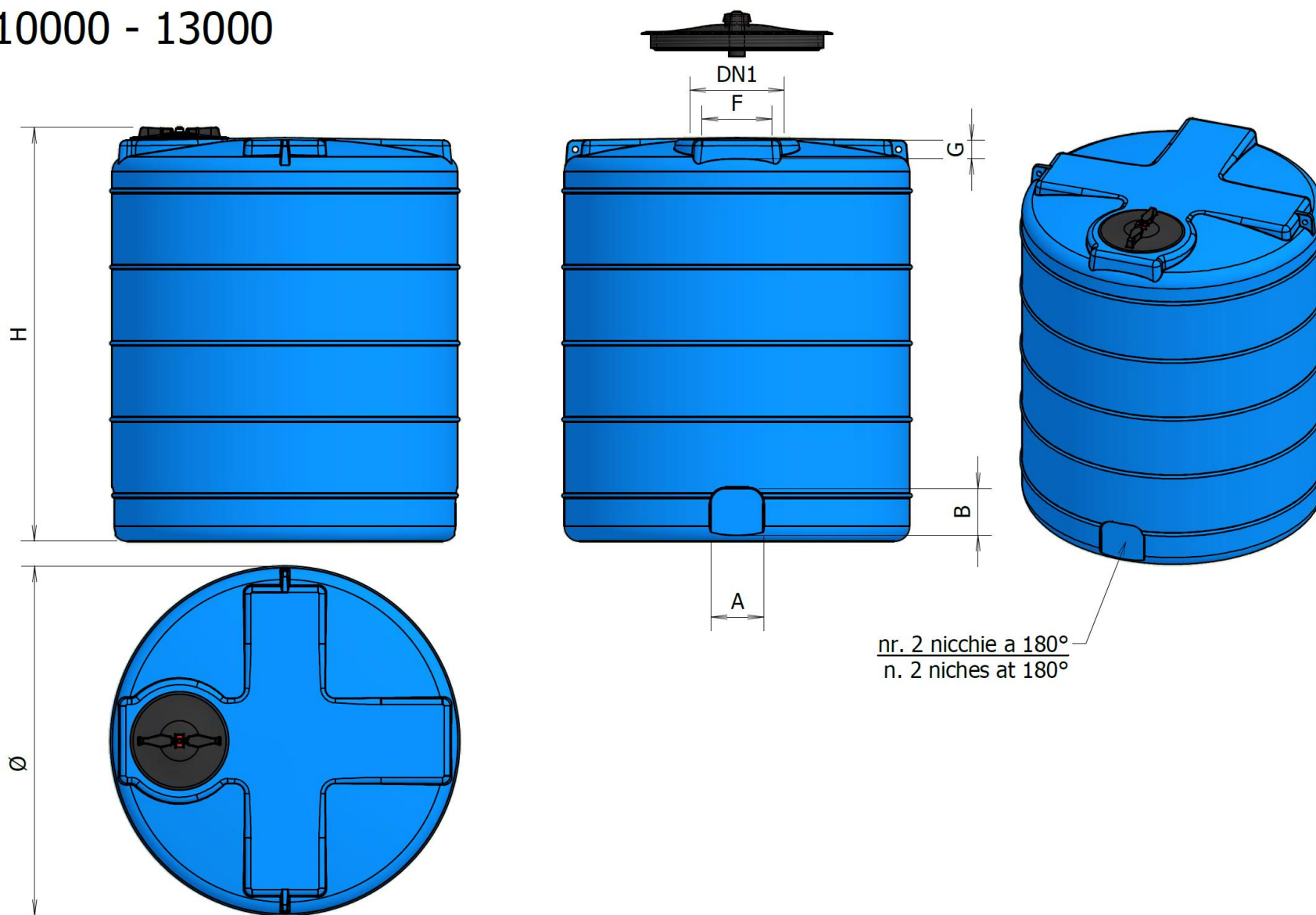
Part. X



Part. Y



CV 10000 - 13000



Dati dimensionali / Ratings data sheet


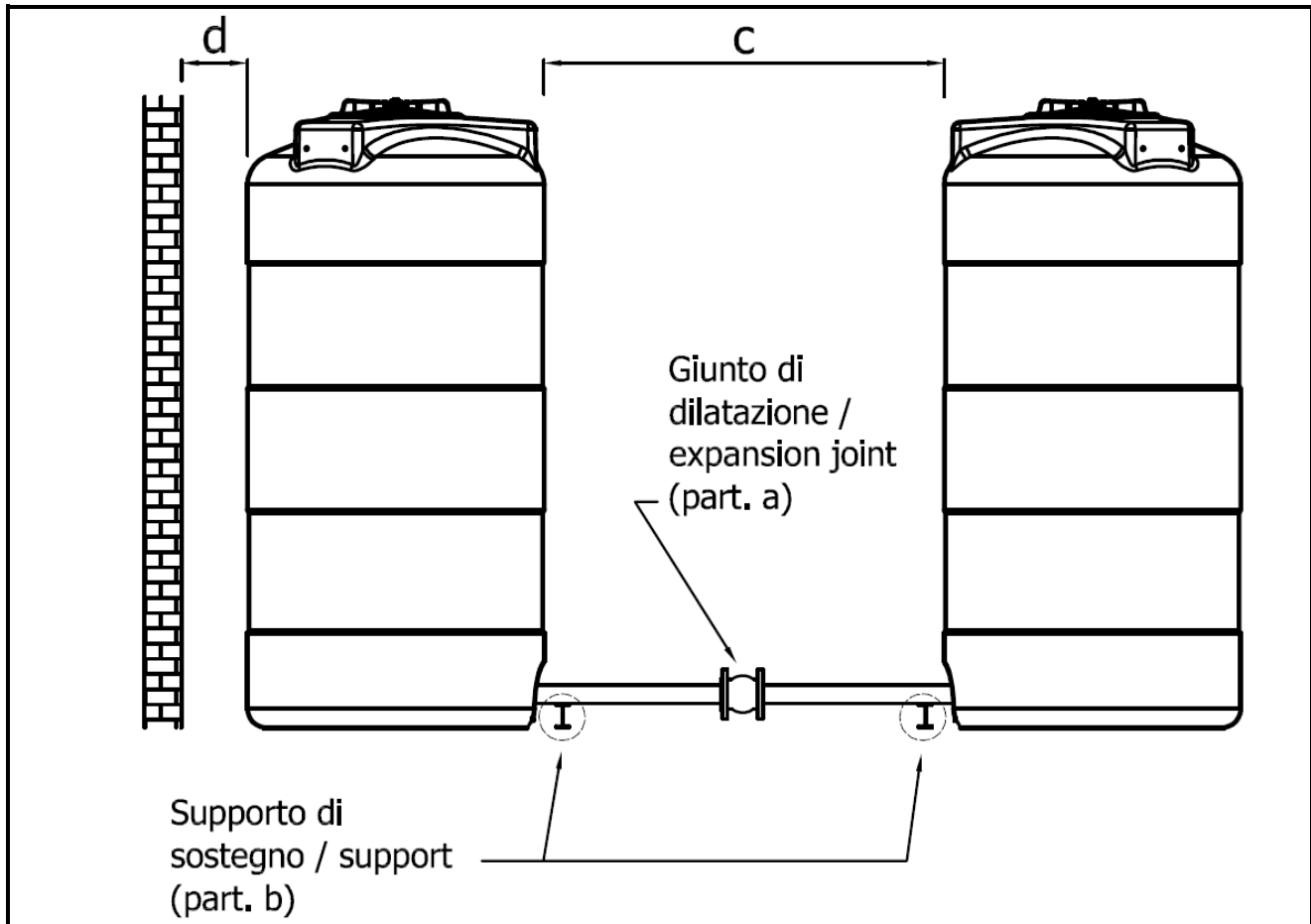
Pos.	Descrizione Description	Modello / Type									
		CV									
Cod.	Codice Code	A510051	A510055	A510059	A510062	A510067	A510070	A510074	A510080	A5100952	A510095
	Capacità Capacity (lit.)	300	500	750	1000	1500	2000	3000	5000	10000	13000
∅	Diametro Diameter (mm)	630	700	790	790	1060	1130	1450	1790	2300	2300
H	Altezza Height (mm)	1170	1460	1680	2180	1920	2015	2050	2210	2650	3400
A	Larghezza nicchia inferiore Lower niche width (mm)	200	200	220	220	240	240	240	280	350	350
B	Altezza nicchia inferiore Lower niche height (mm)	120	120	120	120	130	130	130	150	300	300
C	Interasse attacchi inferiori Distance between lower connections (mm)	100	100	100	100	100	100	100	100	/	/
D	Altezza attacco DN5 DN5 connection height (mm)	40	40	40	40	40	40	40	40	/	/
E	Altezza attacco DN4 DN4 connection height (mm)	50	50	50	50	50	50	50	50	/	/
F	Larghezza nicchia superiore Upper niche width (mm)	255	255	255	255	450	530	570	605	550	550
G	Altezza nicchia superiore Upper niche height (mm)	95	95	105	105	110	110	170	170	200	200
I	Interasse attacchi superiori Distance between upper connections (mm)	120	120	120	120	180	180	180	180	/	/
L	Altezza attacco DN3 DN3 connection height (mm)	1045	1335	1550	2050	1770	1860	1900	2045	/	/
M	Altezza attacco DN2 DN2 connection height (mm)	1055	1345	1560	2060	1770	1860	1900	2045	/	/
DN1	Diametro foro d'ispezione Inspection hole diameter (mm)	300	300	300	300	300	400	400	400	600	600
DN2	Attacco troppopieno Overflow connection	1"	1"	1"1/4	1"1/4	1"1/2	1"1/2	1"1/2	2"	/	/
DN3	Diametro innesto galleggiante Coupling float switch diameter (mm)	28	28	28	28	28	28	28	28	/	/
DN4	Prelievo idrico Water supply	1"	1"	1"1/4	1"1/4	1"1/2	1"1/2	1"1/2	2"	/	/
DN5	Scarico Drain	3/4"	3/4"	3/4"	3/4"	3/4"	3/4"	3/4"	3/4"	/	/

Tabella materiali / Part list

Pos.	Descrizione Description	Materiale Material	Quantità Quantity	Ricambi Spare parts
1	Serbatoio Cylinder	Polietilene Polyethylene LLDPE	1	-
2	Coperchio Cover	Polipropilene Polypropylene PP	1	1
3	Bocchettone Connection	Polipropilene Polypropylene PP	2	2
4	Guarnizione Gasket	Gomma Rubber EPDM	2	2
5	Ghiera Ring nut	Polipropilene Polypropylene PP	2	2
6	Bocchettone Connection	Polipropilene Polypropylene PP	1	1
7	Guarnizione Gasket	Gomma Rubber EPDM	1	1
8	Ghiera Ring nut	Polipropilene Polypropylene PP	1	1

Installazione in serie serbatoi in polietilene Multiple tank side by side installation



ISTRUZIONI DI INSTALLAZIONE:

1. Collegare i serbatoi solo con tubazioni flessibili;
2. installare nelle tubazioni di collegamento dei serbatoi un giunto di dilatazione (particolare a);
3. prevedere dei supporti di sostegno (particolare b) per le tubazioni;
4. se vengono installati raccordi, valvole di intercettazione ecc., questi non devono vincolare le tubazioni;
5. installare i serbatoi mantenendo un' adeguata distanza (quota c) tale da permettere libera dilatazione tra loro durante la fase di riempimento;
6. se i serbatoi vengono installati in prossimità di un struttura murale, mantenere un' adeguata distanza (quota d) tale da permettere libera dilatazione del serbatoio durante la fase di riempimento.

INSTALLATION INSTRUCTION:

1. Do not connect directly to rigid piping;
2. provide an expansion joint on piping connections between the tanks (part. a);
3. provide retaining supports for pipes (part. b);
4. solid piping may contribute to premature failure of the tank and fittings. Connections/valves must not bind the pipes;
5. place the tank wisely, proper placement to allow the expansion/contraction during filling/emptying operations (dimension c);
6. if the tanks are placed in confined spaces follow proper entry procedures. Keep enough clearance around the tank to allow the expansion/contraction during filling/emptying operations (dimension d).