

# rovatti pompe

Products you can rely on

## Catalogo generale

General catalogue

Catalogue général

Hauptkatalog

Catálogo general

## Pompe con moltiplicatore Pumps with overgear Pompes avec multiplicateur Pumpen mit Multiplikator Bombas con multiplicador

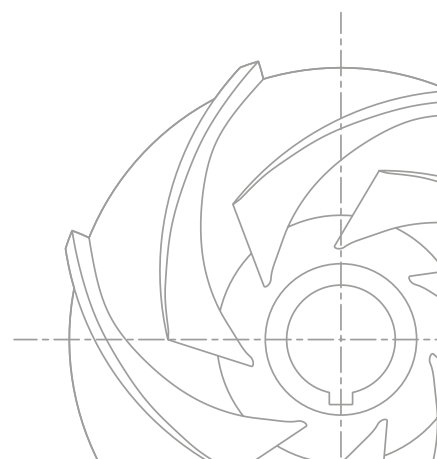
Portate fino a 1020 m<sup>3</sup>/h  
Capacity up to 1020 m<sup>3</sup>/h  
Débit jusqu'à 1020 m<sup>3</sup>/h  
Fördermenge bis 1020 m<sup>3</sup>/h  
Caudal hasta 1020 m<sup>3</sup>/h

Prevalenze fino a 170 m  
Head up to 170 m  
HMT jusqu'à 170 m  
Förderhöhe bis 170 m  
Altura hasta 170 m

Potenze fino a 120 CV  
Power up to 120 HP  
Puissance jusqu'à 120 CV  
Leistung bis 120 PS  
Potencia hasta 120 CV



**MIY**



## DOCUMENTAZIONE CATALOGO TECNICO

TECHNICAL CATALOGUE DOCUMENTATION

DOCUMENTATION DU CATALOGUE TECHNIQUE

TECHNISCHER KATALOG

DOCUMENTACIÓN CATÁLOGO TÉCNICO

**A**

### **POMPE DA POZZO**

BOREHOLE PUMPS

POMPES POUR FORAGES

BRUNNENPUMPEN

BOMBAS DE POZO

**B**

### **ELETTROPOMPE DI SUPERFICIE**

SURFACE ELECTRIC PUMPS

ELECTROPOMPES DE SURFACE

OBERFLÄCHENKREISELPUMPEN

ELECTROBOMBAS DE SUPERFICIE

**C**

### **POMPE DI SUPERFICIE**

SURFACE PUMPS

POMPES DE SURFACE

OBERFLÄCHENPUMPEN

BOMBAS DE SUPERFICIE

**D**

### **ELETTROPOMPE SOMMERSIBILI**

ELECTRIC SUBMERSIBLE PUMPS

ELECTROPOMPES IMMERGEES

ELEKTROTAUCHPUMPEN

ELECTROBOMBAS SUMERGIDAS

**E**

### **POMPE CENTRIFUGHE DA LIQUAME**

CENTRIFUGAL SLURRY PUMPS

POMPES CENTRIFUGES POUR LIQUIDES CHARGES

ABWASSER KREISELPUMPEN

BOMBAS CENTRÍFUGAS PARA AGUAS RESIDUALES

GENERALITÀ - GENERAL NOTES - GENERALITES - ALLGEMEINES - GENERALIDADES

**Pompe centrifughe ad asse orizzontale con moltiplicatore per collegamento alla presa di forza mediante albero cardanico. Montate su carrello o attacco a tre punti, soddisfano con semplicità tutti i tipi di irrigazione. Un collaudato dispositivo di raffreddamento a circolazione d'acqua del moltiplicatore (serie T-TK) consente un funzionamento sicuro nei periodi di lavoro continuo.**

Centrifugal pumps with overgear driven by cardan shaft of PTO. Available with 3-point linkage or on 2-wheel trolley and suitable for all irrigation systems.  
A tested water circulation cooling device of the overgear (T - TK series) guarantees safety functioning in continuous working periods.

Pompes centrifuges à axe horizontal avec multiplicateur pour entraînement par transmission cardan à l'arbre P.D.F. Montées sur un chariot ou sur un châssis trois points, elles répondent à tous les types d'irrigation.  
Un dispositif de refroidissement du multiplicateur (série T-TK), à circulation d'eau permet un fonctionnement sûr dans les périodes de travail continu.

Horizontale Kreiselpumpen zum Anschluss an der Zapfwelle über Kardanwelle. Die einfache Montage auf Fahrwagen oder Dreipunktbock ist für alle Arten der Bewässerung problemlos einsetzbar.  
Ein geprüftes Kühlsystem mit Wasser für das Überetzungsgetriebe (Serien T - TK) gewährt eine sichere Funktion im Dauerbetrieb.

Bombas centrifugas con multiplicador para toma de fuerza con cardan. Disponibles montadas sobre carretilla de dos ruedas o con enganche de tres puntos, son idóneas para todos los tipos de riego.  
Refrigerada con la circulación de agua del multiplicador (serie T-TK) ofrecen un funcionamiento seguro para largos periodos de trabajo.

TOLLERANZE - TOLERANCES - TOLERANCES - TOLERANZEN - TOLERANCIAS

**Caratteristiche idrauliche di funzionamento riferite al corpo pompa e rilevate con acqua fredda (20°C) alla pressione atmosferica (1 bar) garantite secondo le norme ISO 9906 Grado 3B. I dati di catalogo si riferiscono a liquidi con massa volumica di 1000 kg/m<sup>3</sup> e con viscosità cinematica non superiore a 1 mm<sup>2</sup>/s.**

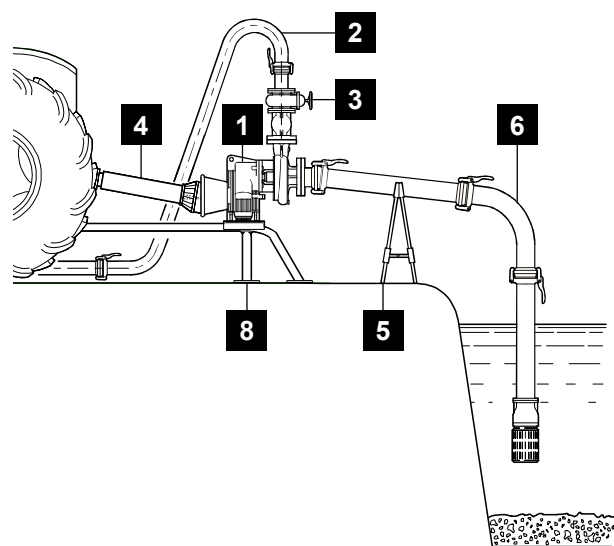
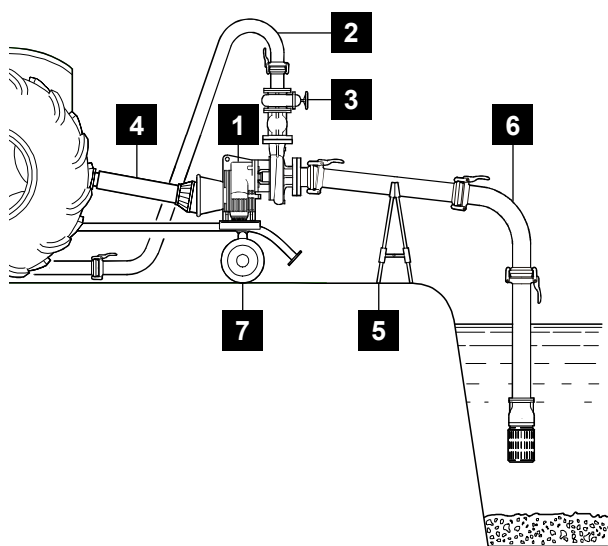
Pump performances refer to cold water (20°) at atmospheric pressure (1 bar) according to ISO 9906 Grade 3B norms.  
Performances indicated in the catalogue refer to liquid with density of 1000 kg/m<sup>3</sup> and with kinematic viscosity not higher than 1 mm<sup>2</sup>/s.

Caractéristiques de fonctionnement de la partie hydraulique (pompe) et relevées en eau froide (20°C) à la pression atmosphérique de 1 bar et garanties conformément à la norme ISO 9906 Niveau 3B.  
Les caractéristiques du catalogue s'entendent pour un liquide de masse volumique de 1000 kg/m<sup>3</sup> et de viscosité cinématique non supérieure à 1 mm<sup>2</sup>/s.

Die hydraulischen Betriebseigenschaften beziehen sich auf den Pumpenkörper und wurden mit kaltem Wasser (20°C) bei atmosphärischem Druck (1 bar) gemessen. Da es sich um serienmäßig gefertigte Pumpen handelt, werden diese Betriebseigenschaften gemäß ISO 9906 Klasse 3B garantiert. Die Katalogdaten beziehen sich auf Flüssigkeiten mit einer Volumenmasse von 1000 kg/m<sup>3</sup> und kinematischer Viskosität nicht über 1 mm<sup>2</sup>/s.

Las características hidráulicas se refieren al cuerpo bomba y han sido obtenidas con agua fría (20°C) a la presión atmosférica (1 bar) y son garantizadas, tratándose de bombas construidas en serie, de acuerdo a las normas ISO 9906 Grado 3B.  
Los datos de catálogo se refieren a líquidos con masa por unidad de volumen de 1000 kg/m<sup>3</sup> y con viscosidad cinemática no superior a 1 mm<sup>2</sup>/s.

INSTALLAZIONI TIPICHE - TYPICAL INSTALLATIONS - UTILISATIONS TYPIQUES - TYPISCHE INSTALLATION - INSTALACIONES TÍPICAS



- 1 - Pompa
- 2 - Tubo di mandata
- 3 - Saracinesca
- 4 - Albero cardanico
- 5 - Sostegno tubazione
- 6 - Tubo di aspirazione
- 7 - Carrello
- 8 - Attacco a tre punti

- 1 - Pump
- 2 - Delivery pipe
- 3 - Gate valve
- 4 - Transmission cardan
- 5 - Pipe holder
- 6 - Suction pipe
- 7 - Trolley
- 8 - Three-point mounting

- 1 - Pompe
- 2 - Tuyau de refoulement
- 3 - Vanne de régulation
- 4 - Transmission cardan
- 5 - Support de tuyau
- 6 - Tuyau d'aspiration
- 7 - Chariot tubulaire
- 8 - Chassis trois point

- 1 - Pumpe
- 2 - Druckleitung
- 3 - Schieber
- 4 - Kardanwelle
- 5 - Rohrstütze
- 6 - Saugleitung
- 7 - Wagen
- 8 - Drei-Punkt-Aufhängung

- 1 - Bomba
- 2 - Tubería de impulsión
- 3 - Válvula
- 4 - Eje cardan
- 5 - Apoyo de tubo
- 6 - Tubo de aspiración
- 7 - Carretilla
- 8 - Ataque con tres puntos

**Pompe con moltiplicatore**

Pumps with overgear  
 Pompes avec multiplicateur  
 Pumpen mit Multiplikator  
 Bombas con multiplicador

**Catalogo generale**

General catalogue  
 Catalogue général  
 Hauptkatalog  
 Catálogo general

**TK**

**Pompe multistadio ad alta prevalenza**  
*High head multistage pumps*  
*Pompes multicellulaires à haute pression*  
*Mehrstufige Pumpen mit hoch Gesamtförderhöhe*  
*Bombas multicelulares a alta presión*

**EUROPA**

**Pagina 4**  
 Page 4  
 Page 4  
 Seite 4  
 Página 4

Portate fino a 210 m <sup>3</sup> /h	Prevalenze fino a 160 m	Potenze fino a 105 CV
Capacity up to 210 m <sup>3</sup> /h	Head up to 160 m	Power up to 105 HP
Débit jusqu'à 210 m <sup>3</sup> /h	Hauteur jusqu'à 160 m	Puissance jusqu'à 105 CV
Fördermenge bis 210 m <sup>3</sup> /h	Förderhöhe bis 160 m	Leistung bis 105 PS
Caudal hasta 210 m <sup>3</sup> /h	Altura hasta 160 m	Potencia hasta 105 CV

**Prestazioni**

Performances  
 Caractéristiques  
 Leistungsbereich  
 Prestaciones

**Pagina 8**  
 Page 8  
 Page 8  
 Seite 8  
 Página 8

**TK**

**Pompe multistadio ad alta prevalenza**  
*High head multistage pumps*  
*Pompes multicellulaires à haute pression*  
*Mehrstufige Pumpen mit hoch Gesamtförderhöhe*  
*Bombas multicelulares a alta presión*

**Pagina 6**  
 Page 6  
 Page 6  
 Seite 6  
 Página 6

Portate fino a 150 m <sup>3</sup> /h	Prevalenze fino a 170 m	Potenze fino a 103 CV
Capacity up to 150 m <sup>3</sup> /h	Head up to 170 m	Power up to 103 CV
Débit jusqu'à 150 m <sup>3</sup> /h	Hauteur jusqu'à 170 m	Puissance jusqu'à 103 CV
Fördermenge bis 150 m <sup>3</sup> /h	Förderhöhe bis 170 m	Leistung bis 103 CV
Caudal hasta 150 m <sup>3</sup> /h	Altura hasta 170 m	Potencia hasta 103 CV

**Prestazioni**

Performances  
 Caractéristiques  
 Leistungsbereich  
 Prestaciones

**Pagina 8**  
 Page 8  
 Page 8  
 Seite 8  
 Página 8

**T**

**Pompe monostadio a media prevalenza**  
*Medium head single-stage pumps*  
*Pompes monocellulaires à moyenne pression*  
*Einstufige Pumpen mit mittlerem Gesamtförderhöhe*  
*Bombas monocelulars a media presión*

**Pagina 10**  
 Page 10  
 Page 10  
 Seite 10  
 Página 10

Portate fino a 330 m <sup>3</sup> /h	Prevalenze fino a 135 m	Potenze fino a 120 CV
Capacity up to 330 m <sup>3</sup> /h	Head up to 135 m	Power up to 120 HP
Débit jusqu'à 330 m <sup>3</sup> /h	HMT jusqu'à 135 m	Puissance jusqu'à 120 CV
Fördermenge bis 330 m <sup>3</sup> /h	Förderhöhe bis 135 m	Leistung bis 120 PS
Caudal hasta 330 m <sup>3</sup> /h	Altura hasta 135 m	Potencia hasta 120 CV

**Prestazioni**

Performances  
 Caractéristiques  
 Leistungsbereich  
 Prestaciones

**Pagina 12**  
 Page 12  
 Page 12  
 Seite 12  
 Página 12

# MB

## Pompe monogiranti a bassa prevalenza ed elevata portata

Low head and high capacity single-stage pumps

Pompes monocellulaires à basse pression et à haut débit

Einstufige Pumpen mit niedrig Gesamtförderhöhe und mit hoher Fördermenge

Bombas monocelulars a baja presión y a alta caudal

Pagina 16

Page 16

Page 16

Seite 16

Página 16

Portate fino a 1000 m <sup>3</sup> /h	Prevalenze fino a 25 m	Potenze fino a 55 CV
Capacity up to 1000 m <sup>3</sup> /h	Head up to 25 m	Power up to 55 HP
Débit jusqu'à 1000 m <sup>3</sup> /h	HMT jusqu'à 25 m	Puissance jusqu'à 55 CV
Fördermenge bis 1000 m <sup>3</sup> /h	Förderhöhe bis 25 m	Leistung bis 55 PS
Caudal hasta 1000 m <sup>3</sup> /h	Altura hasta 25 m	Potencia hasta 55 CV



### Prestazioni

Performances

Caractéristiques

Leistungsbereich

Prestaciones

Pagina 19

Page 19

Page 19

Seite 19

Página 19

# T0

## Pompe monostadio di ridotte dimensioni

Small single-stage pumps

Petites pompes monocellulaires

Kleine Einstufige Pumpen

Pequeñas bombas monocelulars



Pagina 20

Page 20

Page 20

Seite 20

Página 20

Portate fino a 33 m <sup>3</sup> /h	Prevalenze fino a 40 m	Potenze fino a 9,2 CV
Capacity up to 33 m <sup>3</sup> /h	Head up to 40 m	Power up to 9,2 HP
Débit jusqu'à 33 m <sup>3</sup> /h	HMT jusqu'à 40 m	Puissance jusqu'à 9,2 CV
Fördermenge bis 33 m <sup>3</sup> /h	Förderhöhe bis 40 m	Leistung bis 9,2 PS
Caudal hasta 33 m <sup>3</sup> /h	Altura hasta 40 m	Potencia hasta 9,2 CV



### Prestazioni

Performances

Caractéristiques

Leistungsbereich

Prestaciones

Pagina 24

Page 24

Page 24

Seite 24

Página 24

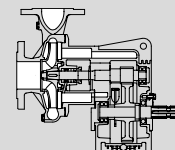
## Dispositivo di raffreddamento del moltiplicatore (serie T-TK)

Overgear water circulation cooling device (T-TK series)

Dispositif de refroidissement du multiplicateur (série T-TK)

Kühlsystem für Übersetzungsgetriebe (Baureihe T-TK)

Sistema de enfriamiento del multiplicador (serie T-TK)



Pagina 30

Page 30

Page 30

Seite 30

Página 30

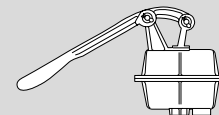
## Pompa di adescamento PAM

PAM Self priming unit

Pompe d'amorçage PAM

Selbstansaugende Pumpe PAM

Bomba de cebado PAM



Pagina 30

Page 30

Page 30

Seite 30

Página 30

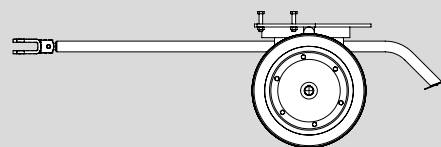
## Carrello

Trolley

Chariot tubulaire

Fahrgestell

Base móvil



Pagina 31

Page 31

Page 31

Seite 31

Página 31

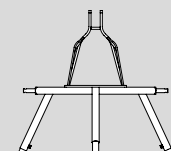
## Attacco a tre punti

Three-point mounting

Chassis trois points

Drei-Punkt-Aufhängung

Ataque con tres puntos



Pagina 31

Page 31

Page 31

Seite 31

Página 31

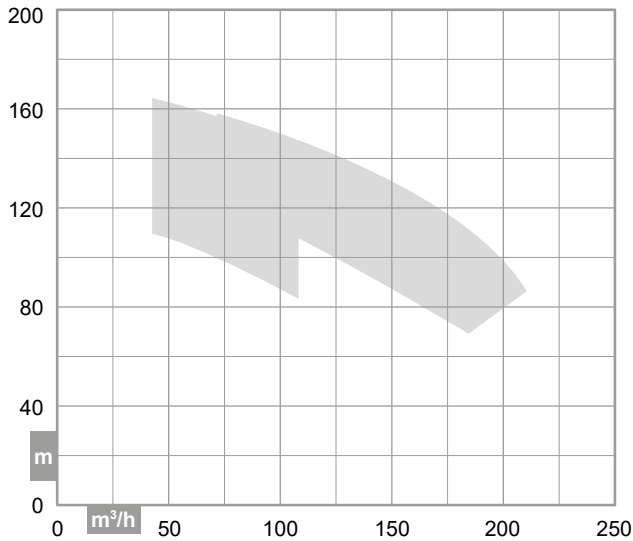
**CARATTERISTICHE - CHARACTERISTICS - CARACTERISTIQUES - CHARAKTERISTIK - CARACTERÍSTICAS**



**GREEN**  
LINE

**Campi di utilizzo della gamma**

Performance range  
Champs d'utilisation  
Anwendungsbereiche  
Campos de utilización



**Costruzione**

Construction  
Construction  
Konstruktion  
Construcción

**Pompa centrifuga multistadio ad asse orizzontale con bocca di aspirazione assiale e bocca di mandata radiale orientabile**

Horizontal multistage centrifugal pump with axial inlet and radially adjustable outlet

Pompe centrifuge multicellulaires à axe horizontal avec orifice d'aspiration axial et orifice de refoulement vertical orientable

Horizontale Mehrstufige Kreiselpumpe mit Axiale Saugöffnung und Radiale einstellbar Drucköffnung

Bomba centrifuga multicelular de eje horizontal con boca de aspiración axial y boca de impulsión radial con posibilidad de rotación

**Identificazione pompa**

Pump identification  
Identification de la pompe  
Bedeutung der Abkürzungen  
Identificación bomba

<b>Pompa con moltiplicatore per trattori</b> Pump with overgear for tractors Pompe pour tracteurs avec multiplicateur Pumpe mit Multiplikator für Traktoren Bomba con multiplicador para tractores	<b>T</b>			
<b>Versione rinforzata</b> Reinforced version Version renforcée Verstärkte Ausführung Versión reforzada		<b>R</b>		
<b>Grandezza scatola ingranaggi</b> Gear box size Grandeur de carter engrenages Getriebegehäusesgröße Tamaño cámara de engranajes	<b>3K</b>	<b>3K</b>	<b>4K</b>	
<b>Ø nominale bocca di aspirazione</b> Nominal Ø suction port Ø nominal d'aspiration Nenndurchmesser der Saugstutzen Ø nominal aspiración	<b>80</b>	<b>80</b>	<b>100</b>	
-				
<b>Portata nominale in m³/h</b> Nominal capacity in m³/h m³/h au meilleur rendement Nenndurchsatz in m³/h Caudal nominal en m³/h	<b>90</b>	<b>90</b>	<b>120</b>	<b>160</b>
/				
<b>Numero stadi</b> Number of stages Nombre d'étages Anzahl Stufen Número de etapas	<b>2</b>			
<b>Grandezza giranti</b> Impeller size Grandeur de roue Laufradgröße Tamaño rodetes	<b>G</b>	<b>E</b>	<b>F</b>	<b>G</b> <b>H</b>
<b>Tenuta a baderna</b> Packed gland Presse-étoupe Stopfbuchse Sello por estopada	<b>-TW</b>			

**T3K80-90/2G-TW**

**Pompa con moltiplicatore per trattori - Grandezza scatola ingranaggi 3K - Ø nominale bocca di aspirazione DN 80 - Portata nominale 90 m³/h - 2 stadi - Grandezza giranti G - Versione con tenuta a baderna**

Pump with overgear for tractors - Gear box size 3K - Nominal Ø suction port DN 80 - Nominal capacity 90 m³/h - 2 stages - Impeller size G - Gland packing version

Pompe pour tracteurs avec multiplicateur - Grandeur de carter engrenages 3K - Ø nominal d'aspiration DN 80 - Débit nominal 90 m³/h - 2 étages - Grandeur de roue G - Version avec presse-étoupe

Pumpe mit Multiplikator für Traktoren - Getriebegehäusesgröße 3K - Nenndurchmesser der Saugstutzen DN 80 - Nenndurchsatz 90 m³/h - 2 Stufen - Laufradgröße G - Version mit Stopfbuchse

Bomba con multiplicador para tractores - Tamaño cámara de engranajes 3K - Ø nominal aspiración DN 80 - Caudal nominal 90 m³/h - 2 etapas - Tamaño rodetes G - Versión con sello por estopada

**Limiti di impiego**

Use limits  
Limites d'utilisation  
Einsatzbedingungen  
Limites de utilización

**Contenuto max. solidi** - Max. solids contents  
Contenu maxi de solides - Max. Gehalt an Feststoffen  
Contenido máx. de sustancias sólidas **40 g/m³**

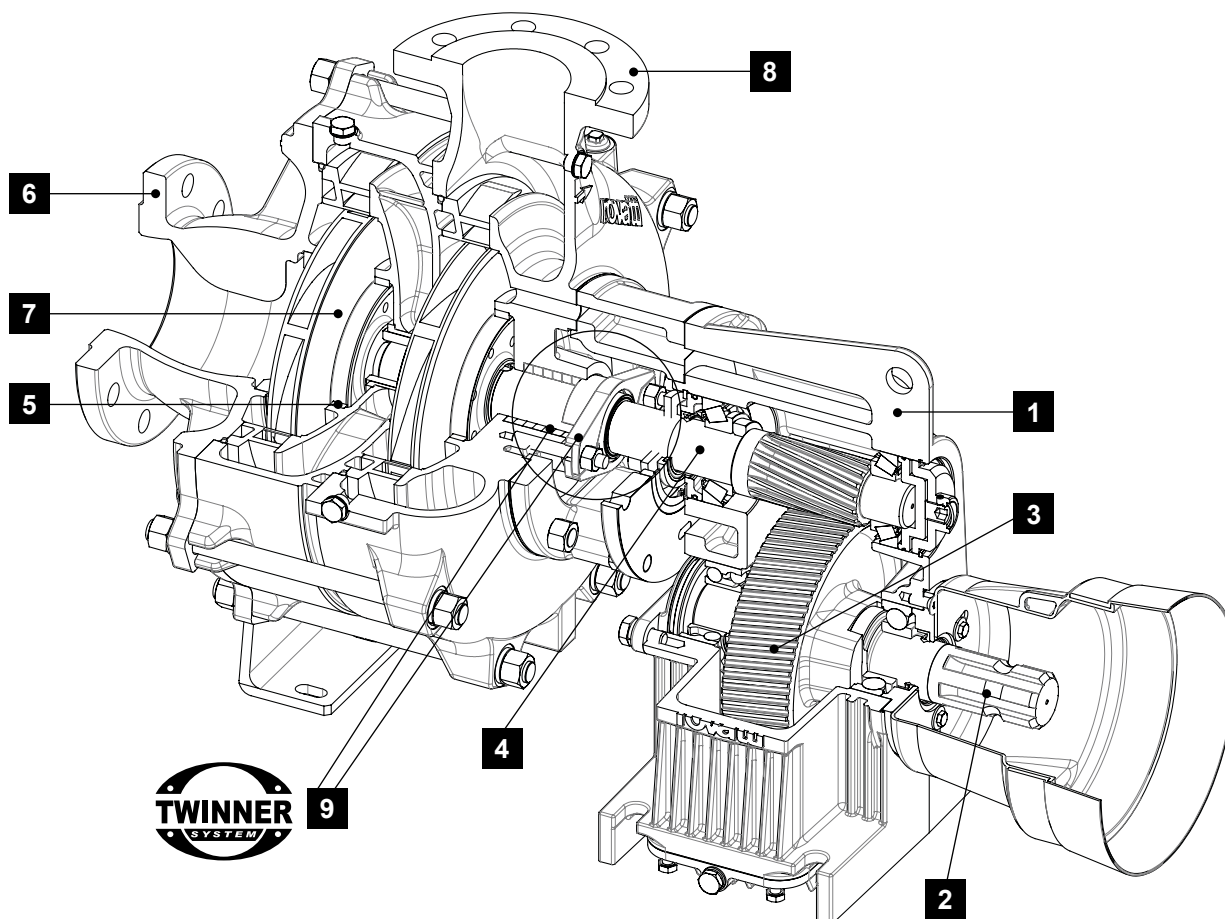
**Temperatura max. acqua** - Max. water temperature  
Température maxi de l'eau - Max. Pumpwassertemperatur  
Temperatura máx. agua bombeada **60°C**

**Tempo max. di funzionamento a Q=0** - Max. running time with Q=0  
Temps maxi de fonctionnement avec Q=0 - Max. Betriebsdauer bei Q=0  
Tempo máx. de funcionamiento con Q=0 **1 min**

CARATTERISTICHE - CHARACTERISTICS - CARACTERISTIQUES - CHARAKTERISTIK - CARACTERÍSTICAS

Distinta materiali

List of parts and materials  
Nomenclature et matériaux  
Konstruktion und Werkstoffe  
Detalle partes y materiales



	Componente Component Désignation Komponente Componente	Materiale Material Matière Werkstoff Material		Componente Component Désignation Komponente Componente	Materiale Material Matière Werkstoff Material
1	Scatola ingranaggi Gear box Carter engrenages Getriebegehäuse Cámara de engranajes	Ghisa Cast iron Fonte Grauguss Fundición de hierro	6	Corpo d'aspirazione Suction bowl Corps d'aspiration Saugstutzen Cuerpo de aspiración	Ghisa Cast iron Fonte Grauguss Fundición de hierro
2	Albero PTO PTO shaft Arbre primaire cannelé Zapfwelle Eje PTO	Acciaio cementato Case hardened steel Acier cémenté Einsatzstahl Acero cementado	7	Girante Impeller Roue Laufrad Rodete	Ghisa Cast iron Fonte Grauguss Fundición de hierro
3	Ingranaggio PTO PTO transmission gear Engrenage avec arbre cannelé Zahnrad mit Zapfwelle Engranaje con PTO	Acciaio cementato Case hardened steel Acier cémenté Einsatzstahl Acero cementado	8	Corpo pompa Pump body Corps de pompe Pumpengehäuse Cuerpo bomba	Ghisa Cast iron Fonte Grauguss Fundición de hierro
4	Albero pignone Shaft pinion Arbre secondaire Welle Ritzel Eje piñón	Acciaio cementato Case hardened steel Acier cémenté Einsatzstahl Acero cementado	9	Tenuta a baderna (-TW) Packed gland (-TW) Presse-étoupe (-TW) Stopfbuchse (-TW) Sello por estopada (-TW)	Acciaio inox / Fibre sintetiche Stainless steel / Synthetic fibers Acier inox / Fibres synthétiques Edelstahl / Synthetikfasern Acero inoxidable / Fibras sintéticas
5	Anello D'usura Wear ring Bague d'usure Schleissring Anillo de desgaste	Ghisa Cast iron Fonte Grauguss Fundición de hierro			

**Pompe con moltiplicatore**

Pumps with overgear  
Pompes avec multiplicateur  
Pumpen mit Multiplikator  
Bombas con multiplicador

**TK****Catalogo generale**

General catalogue  
Catalogue général  
Hauptkatalog  
Catálogo general

**CARATTERISTICHE - CHARACTERISTICS - CARACTERISTIQUES - CHARAKTERISTIK - CARACTERÍSTICAS****GREEN**  
LINE**Identificazione pompa**

Pump identification  
Identification de la pompe  
Bedeutung der Abkürzungen  
Identificación bomba

**Pompa con moltiplicatore**

Pump with overgear  
Pompe avec multiplicateur  
Pumpe mit Multiplikator  
Bomba con multiplicador

**T****Grandezza scatola ingranaggi**

Gear box size  
Grandeur de carter engrenages  
Getriebegehäusesgröße  
Tamaño cámara de engranajes

**3K****3K****4K****Ø nominale bocca di aspirazione**

Nominal Ø suction port  
Ø nominal d'aspiration  
Nenndurchmesser der Saugstutzen  
Ø nominal aspiración

**80****65****80****100****/****Numero stadi**

Number of stages  
Nombre d'étages  
Anzahl Stufen  
Número de etapas

**2****Grandezza giranti**

Impeller size  
Grandeur de roue  
Laufgradgröße  
Tamaño rodetes

**G****E****F****G****Tenuta a baderna**

Packed gland  
Presse-étoupe  
Stopfbuchse  
Sello por estopada

**-TW****T3K80/2G-TW**

**Pompa con moltiplicatore per trattori - Grandezza scatola ingranaggi 3K - nominale bocca di aspirazione DN 80 - 2 stadi - Grandezza giranti G - Versione con tenuta a baderna**

Pump with overgear for tractors - Gear box size 3K - Nominal Ø suction port DN 80 - 2 stages - Impeller size G - Gland packing version

Pompe pour tracteurs avec multiplicateur - Grandeur de carter engrenages 3K - Ø nominal d'aspiration DN 80 - 2 étages - Grandeur de roue G - Version avec presse-étoupe

Pumpe mit Multiplikator für Traktoren - Getriebegehäusesgröße 3K - Nenndurchmesser der Saugstutzen DN 80 - 2 Stufen - Laufgradgröße G - Version mit Stopfbuchse

Bomba con multiplicador para tractores - Tamaño cámara de engranajes 3K - Ø nominal aspiración DN 80 - 2 etapas - Tamaño rodetes G - Versión con sello por estopada

**Limiti di impiego**

Use limits  
Limites d'utilisable  
Einsatzbedingungen  
Limites de utilización

**Contenuto max. solidi** - Max. solids contents

Contenu maxi de solides - Max. Gehalt an Feststoffen  
Contenido máx. de sustancias sólidas

**40 g/m<sup>3</sup>****Temperatura max. acqua** - Max. water temperature

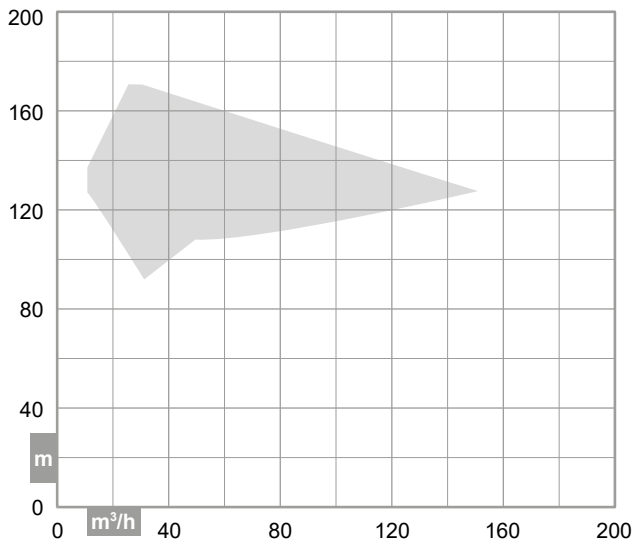
Température maxi de l'eau - Max. Pumpwassertemperatur  
Temperatura máx. agua bombeada

**60°C****Tempo max. di funzionamento a Q=0** - Max. running time with Q=0

Temps maxi de fonctionnement avec Q=0 - Max. Betriebsdauer bei Q=0  
Tiempo máx. de funcionamiento con Q=0

**1 min****Campi di utilizzo della gamma**

Performance range  
Champs d'utilisation  
Anwendungsbereiche  
Campos de utilización

**Costruzione**

Construction  
Construction  
Konstruktion  
Construcción

**Pompa centrifuga multistadio ad asse orizzontale con bocca di aspirazione assiale e bocca di mandata radiale orientabile**

Horizontal multistage centrifugal pump with axial inlet and radially adjustable outlet

Pompe centrifuge multicellulaires à axe horizontal avec orifice d'aspiration axial et orifice de refoulement vertical orientable

Horizontale Mehrstufige Kreiselpumpe mit Axiale Saugöffnung und Radiale einstellbar Drucköffnung

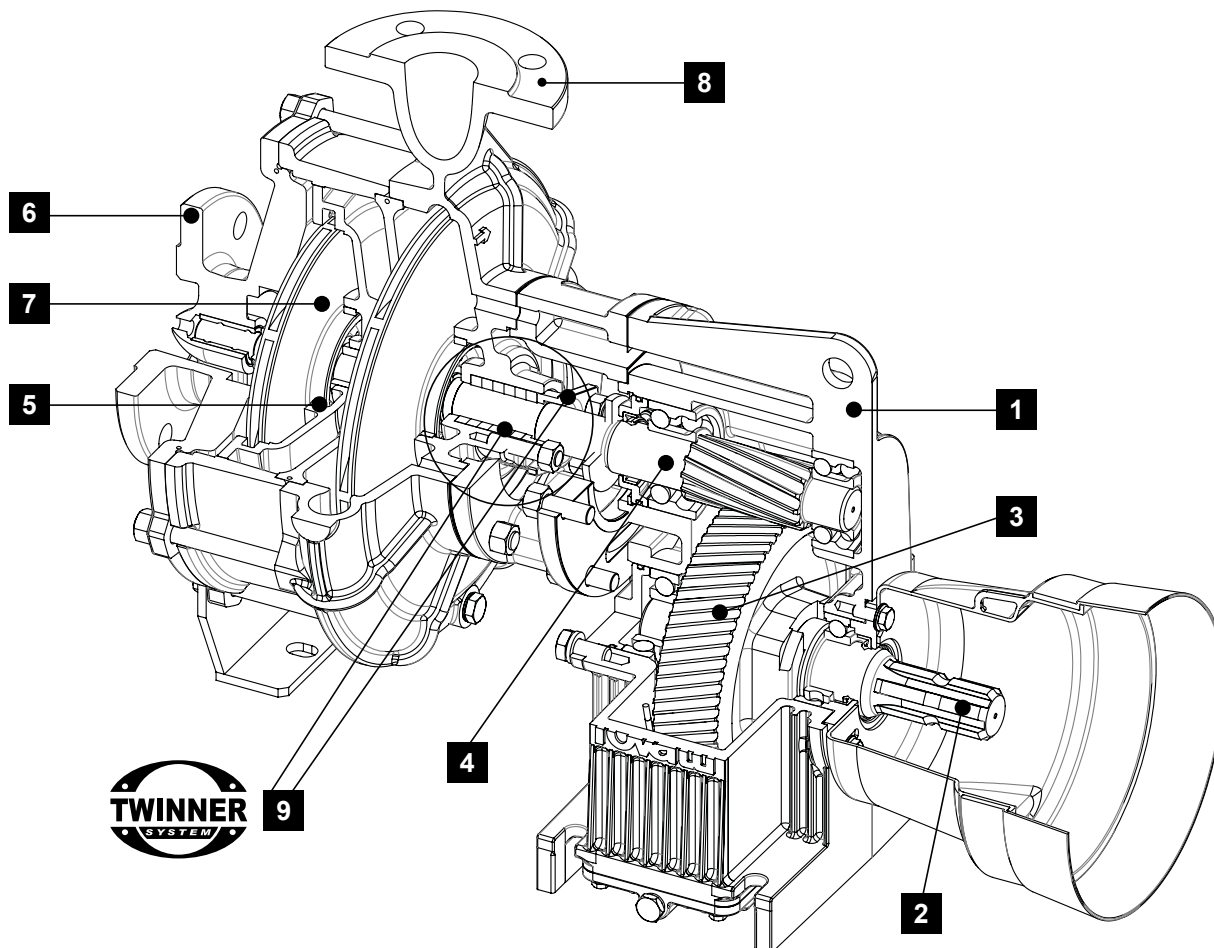
Bomba centrifuga multicelular de eje horizontal con boca de aspiración axial y boca de impulsión radial con posibilidad de rotación



## CARATTERISTICHE - CHARACTERISTICS - CARACTERISTIQUES - CHARAKTERISTIK - CARACTERÍSTICAS

### Distinta materiali

List of parts and materials  
Nomenclature et matériaux  
Konstruktion und Werkstoffe  
Detalle partes y materiales



	<b>Componente</b> Component Désignation Komponente Componente	<b>Materiale</b> Material Matière Werkstoff Material		<b>Componente</b> Component Désignation Komponente Componente	<b>Materiale</b> Material Matière Werkstoff Material
<b>1</b>	<b>Scatola ingranaggi</b> Gear box Carter engrenages Getriebegehäuse Cámara de engranajes	<b>Ghisa</b> Cast iron Fonte Grauguss Fundición de hierro	<b>6</b>	<b>Corpo d'aspirazione</b> Suction bowl Corps d'aspiration Saugstutzen Cuerpo de aspiración	<b>Ghisa</b> Cast iron Fonte Grauguss Fundición de hierro
<b>2</b>	<b>Albero PTO</b> PTO shaft Arbre primaire cannelé Zapfwelle Eje PTO	<b>Acciaio cementato</b> Case hardened steel Acier cémenté Einsatzstahl Acero cementado	<b>7</b>	<b>Girante</b> Impeller Roue Laufrad Rodete	<b>Ghisa</b> Cast iron Fonte Grauguss Fundición de hierro
<b>3</b>	<b>Ingranaggio PTO</b> PTO transmission gear Engrenage avec arbre cannelé Zahnrad mit Zapfwelle Engranaje con PTO	<b>Acciaio cementato</b> Case hardened steel Acier cémenté Einsatzstahl Acero cementado	<b>8</b>	<b>Corpo pompa</b> Pump body Corps de pompe Pumpengehäuse Cuerpo bomba	<b>Ghisa</b> Cast iron Fonte Grauguss Fundición de hierro
<b>4</b>	<b>Albero pignone</b> Shaft pinion Arbre secondaire Welle Ritzel Eje piñón	<b>Acciaio cementato</b> Case hardened steel Acier cémenté Einsatzstahl Acero cementado	<b>9</b>	<b>Tenuta a baderna (-TW)</b> Packed gland (-TW) Presse-étoupe (-TW) Stopfbuchse (-TW) Sello por estopada (-TW)	<b>Acciaio inox / Fibre sintetiche</b> Stainless steel / Synthetic fibers Acier inox / Fibres synthétiques Edelstahl / Synthetikfasern Acero inoxidable / Fibras sintéticas
<b>5</b>	<b>Anello D'usura</b> Wear ring Bague d'usure Schleissring Anillo de desgaste	<b>Ghisa</b> Cast iron Fonte Grauguss Fundición de hierro			

**Pompe con moltiplicatore**

Pumps with overgear  
Pompes avec multiplicateur  
Pumpen mit Multiplikator  
Bombas con multiplicador

**Catalogo generale**

General catalogue  
Catalogue général  
Hauptkatalog  
Catálogo general

**PRESTAZIONI - PERFORMANCES - CARACTERISTIQUES - LEISTUNGSBEREICH - PRESTACIONES**

**TK**

**Prestazioni**  
Performances  
Caractéristiques  
Leistungsbereich  
Prestaciones



**Tractor power min.**

[HP]

**min<sup>-1</sup> P.F. X Rapporto**

PTO min<sup>-1</sup> X Gear ratio

min<sup>-1</sup> P.d.F. X Rapport

PTO min<sup>-1</sup> X Getriebe-übersetzung

PTO min<sup>-1</sup> X Relación

**Pompa**  
Pump  
Pompe  
Pumpe  
Bomba

**Asp. X Mand.**  
Inlet X Outlet  
Aspir X Refoul.  
Saug. X Druck.  
Asp. X Imp.

**Girante**  
Impeller  
Roue  
Lauftrad  
Rodete

**Portata - Capacity - Débit - Fördermenge - Caudal**

l/min	200	250	300	350	400	450	500	600	700	800	900	1000	1250	1500	1750
m <sup>3</sup> /h	12	15	18	21	24	27	30	36	42	48	54	60	75	90	105
l/s	3,3	4,1	5	5,8	6,6	7,5	8,3	10	11,6	13,3	15	16,6	20,8	25	29,1

<b>45</b>	510 x 5,93 545 x 5,5 *	<b>T2K65/2</b>	65 x 50	G	H(m)	<b>131</b>	<b>129,5</b>	<b>128</b>	<b>123,5</b>	<b>118,5</b>	<b>112,7</b>	<b>105,5</b>			
					HP	27	28,3	29,7	32,3	34,7	36,8	38,5			
<b>55</b>				E	H(m)	<b>148,8</b>	<b>147,5</b>	<b>146</b>	<b>142,5</b>	<b>137,5</b>	<b>130,8</b>	<b>122,3</b>			
					HP	32,5	34,3	35,8	38,8	41,5	44	46,2			
					<b>NPSH (m)</b>	-	<b>4</b>	<b>4,1</b>	<b>4,4</b>	<b>4,7</b>	<b>5,2</b>	<b>5,5</b>			
<b>70</b>	500 x 6,38 545 x 5,85 * 950 x 3,36	<b>T3K65/2</b>	65 x 50	E	H(m)	<b>169</b>	<b>168</b>	<b>167</b>	<b>164</b>	<b>158</b>	<b>152</b>	<b>145</b>	<b>135</b>		
					HP	39	40,5	42	45,6	49	52	54,7	57		
					<b>NPSH (m)</b>	-	<b>4,1</b>	<b>4,2</b>	<b>4,5</b>	<b>4,9</b>	<b>5,4</b>	<b>5,8</b>	<b>6</b>		
<b>70</b>		<b>T3K80/2</b>	80 x 65	G	H(m)	<b>134,7</b>	<b>134</b>	<b>132,7</b>	<b>131,3</b>	<b>130</b>	<b>123,5</b>	<b>111</b>			
					HP	37,5	39,7	42,3	44,6	47	52,2	56,7			
<b>75</b>	510 x 5,85 555 x 5,4 * 890 x 3,36			F	H(m)	<b>142,8</b>	<b>142</b>	<b>141</b>	<b>140</b>	<b>137,7</b>	<b>131</b>	<b>124</b>			
					HP	41,4	43,8	46,4	48,8	51,3	56,6	61			
<b>80</b>				E	H(m)	<b>152,3</b>	<b>151,7</b>	<b>150,4</b>	<b>149</b>	<b>147</b>	<b>140,7</b>	<b>129</b>			
					HP	44	47	49,8	52,9	55	61	66			
					<b>NPSH (m)</b>	-	<b>4</b>	<b>4</b>	<b>4,1</b>	<b>4,2</b>	<b>4,4</b>	<b>5</b>			
<b>55</b>	491 x 6,92 532 x 6,38 * 952 x 3,57	<b>T3K80-90/2</b> EUROPA	80 x 65	G	H(m)	<b>110</b>	<b>109</b>	<b>107</b>	<b>102</b>	<b>93</b>	<b>83</b>				
					HP	28,5	32	33,5	39	44	47				
<b>75</b>				F	H(m)	<b>136</b>	<b>135</b>	<b>134</b>	<b>130</b>	<b>124</b>	<b>116</b>				
					HP	38	40,5	44	50	56,5	62				
<b>90</b>				E	H(m)	<b>162</b>	<b>161</b>	<b>160</b>	<b>156</b>	<b>151</b>	<b>142</b>				
					HP	45	48,5	52	60	67	73				
					<b>NPSH (m)</b>	-	<b>3,8</b>	<b>4</b>	<b>4,8</b>	<b>5</b>	<b>5,8</b>				


- \* **Rapporto normale**
- \* Standard ratio
- \* Rapport standard
- \* Standard-Verhältnis
- \* Relación standard

Possibili aggiornamenti senza preavviso - Revision possible without prior notice - Mises à jour éventuelles sans préavis - Techn. Änderungen vorbehalten - Posibles actualizaciones sin preaviso

PRESTAZIONI - PERFORMANCES - CHARACTERISTIQUES - LEISTUNGSBEREICH - PRESTACIONES

# TK

Prestazioni  
Performances  
Caractéristiques  
Leistungsbereich  
Prestaciones

 <b>Tractor power min.</b> [HP]	min <sup>-1</sup> P.F. X Rapporto PTO min <sup>-1</sup> X Gear ratio min <sup>-1</sup> P.d.F. X Rapport PTO min <sup>-1</sup> X Getriebe- übersetzung PTO min <sup>-1</sup> X Relación	<b>Pompa</b> Pump Pompe Pumpe Bomba	<b>Asp. X Mand.</b> Inlet X Outlet Aspir X Refoul. Saug. X Druck. Asp. X Imp.	<b>Girante</b> Impeller Roue Laufrad Rodete	Portata - Capacity - Débit - Fördermenge - Caudal									
					l/min	1000	1250	1500	1750	2000	2500	3000	3500	
					m <sup>3</sup> /h	60	75	90	105	120	150	180	210	
					l/s	16,6	20,8	25	29,1	33,3	41,6	50	58,3	
<b>80</b>	525 x 4,39 550 x 4,1 * 900 x 2,56	<b>T4K100/2</b>	100 x 80	E	H(m)	152	151	148	141	130				
					HP	48,5	54,6	60	63,5	67,5				
					<b>NPSH (m)</b>	-	2,5	2,6	3,1	3,7				
<b>90</b>	500 x 5,85 * 860 x 3,36	<b>TR3K100-120/2</b> EUROPA	100 x 80	G	H(m)	130	126	122	116	97				
					HP	53	58	63	67	75				
					<b>NPSH (m)</b>	-	2,8	3,5	3,8	4,7				
<b>95</b>				FG	H(m)	136	133	128	123	107				
					HP	58	63	68	72	80				
					<b>NPSH (m)</b>	-	2,8	3,5	3,8	4,7				
<b>100</b>				F	H(m)	143	139	135	129	114				
					HP	61	67	72	77	85				
					<b>NPSH (m)</b>	-	2,8	3,5	3,8	4,7				
<b>115</b>	530 x 5,47 * 860 x 3,41	<b>TR4K100-120/2</b> EUROPA	100 x 80	E	H(m)	159	156	152	146	131				
					HP	69	74,5	80	85	95,5				
					<b>NPSH (m)</b>	-	2,9	3,7	3,9	4,8				
<b>90</b>	500 x 5,85 * 860 x 3,36	<b>TR3K100-160/2</b> EUROPA	100 x 80	H	H(m)	110	107	103	90	70				
					HP	57	60	63	69	73				
					<b>NPSH (m)</b>	-	2	2,2	2,6	3,4				
<b>95</b>				GH	H(m)	116	114	110	99	82				
					HP	61	64	67,5	74	78				
					<b>NPSH (m)</b>	-	2	2,2	2,6	3,4				
<b>100</b>	530 x 5,47 * 860 x 3,41	<b>TR4K100-160/2</b> EUROPA	100 x 80	G	H(m)	120	116	106	90,5					
					HP	67	71	78	83,5					
					<b>NPSH (m)</b>	-	2	2,3	2,7	3,5				
<b>125</b>				F	H(m)	136	134	125	111	92				
					HP	78	82	90	98	105				
					<b>NPSH (m)</b>	-	2	2,3	2,7	3,5	4			

\* Rapporto normale

\* Standard ratio

\* Rapport standard

\* Standard-Verhältnis

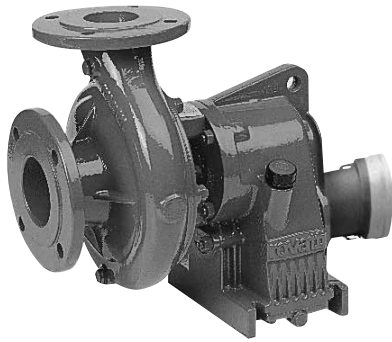
\* Relación standard

**Pompe con moltiplicatore**

Pumps with overgear  
 Pompes avec multiplicateur  
 Pumpen mit Multiplikator  
 Bombas con multiplicador

**T****Catalogo generale**

General catalogue  
 Catalogue général  
 Hauptkatalog  
 Catálogo general

**CARATTERISTICHE - CHARACTERISTICS - CARACTERISTIQUES - CHARAKTERISTIK - CARACTERÍSTICAS****GREEN**  
LINE**Identificazione pompa**

Pump identification  
 Identification de la pompe  
 Bedeutung der Abkürzungen  
 Identificación bomba

**Pompa con moltiplicatore**  
 Pump with overgear  
 Pompe avec multiplicateur  
 Pumpe mit Multiplikator  
 Bomba con multiplicador

**T**

**Versione rinforzata**  
 Reinforced version  
 Version renforcée  
 Verstärkte Ausführung  
 Versión reforzada

**R**

**Grandezza scatola ingranaggi**  
 Gear box size  
 Grandeur de carter engrenages  
 Getri

**2****1****2****3****4**

**Dimensione idraulica**  
 Hydraulic size  
 Grandeur de la partie hydraulique  
 Hydraulische Abmessungen  
 Dimensión hidráulica

**80****40****÷ 150**

**Versione**  
 Version  
 Version  
 Version  
 Versión

**A**

**Grandezza giranti**  
 Impeller size  
 Grandeur de roue  
 Laufradgröße  
 Tamaño rodetes

**G****E****F****G****I**

**Tenuta a baderna**  
 Packed gland  
 Presse-étoupe  
 Stopfbuchse  
 Sello por estopada

**-TW****T2-80G**

**Pompa con moltiplicatore per trattori - Grandezza scatola ingranaggi 2 - Dimensione idraulica 80 - Grandezza giranti G - Versione con tenuta a baderna**

Pump with overgear for tractors - Gear box size 2 - Hydraulic size 80 - Impeller size G - Gland packing version

Pompe pour tracteurs avec multiplicateur - Grandeur de carter engrenages 2 - Grandeur de la partie hydraulique 80 - Grandeur de roue G - Version avec presse-étoupe

Pumpe mit Multiplikator für Traktoren - Getriebegehäusesgröße 2 - Hydraulische Abmessungen 80 - Laufradgröße G - Version mit Stopfbuchse

Bomba con multiplicador para tractores - Tamaño cámara de engranajes 2 - Dimensión hidráulica 80 - Tamaño rodetes G - Versión con sello por estopada

**Limiti di impiego**

Use limits  
 Limites d'utilisation  
 Einsatzbedingungen  
 Limites de utilización

**Contenuto max. solidi** - Max. solids contents  
 Contenu maxi de solides - Max. Gehalt an Feststoffen  
 Contenido máx. de sustancias sólidas

**40 g/m<sup>3</sup>**

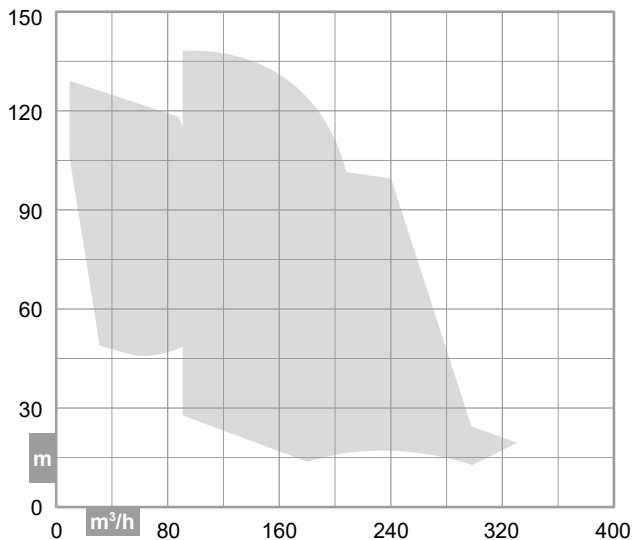
**Temperatura max. acqua** - Max. water temperature  
 Température maxi de l'eau - Max. Pumpwassertemperatur  
 Temperatura máx. agua bombeada

**60°C**

**Tempo max. di funzionamento a Q=0** - Max. running time with Q=0  
 Temps maxi de fonctionnement avec Q=0 - Max. Betriebsdauer bei Q=0  
 Tiempo máx. de funcionamiento con Q=0

**1 min****Campi di utilizzo della gamma**

Performance range  
 Champs d'utilisation  
 Anwendungsbereiche  
 Campos de utilización

**Costruzione**

Construction  
 Construction  
 Konstruktion  
 Construcción

**Pompa centrifuga monostadio ad asse orizzontale con corpo di mandata a voluta. Bocca di aspirazione assiale e bocca di mandata radiale orientabile**

Horizontal single-stage scroll centrifugal pump with axial inlet and radially adjustable outlet

Pompe centrifuge monocellulaire à axe horizontal avec corps de refoulement à volute. Orifice d'aspiration axial et orifice de refoulement vertical orientable

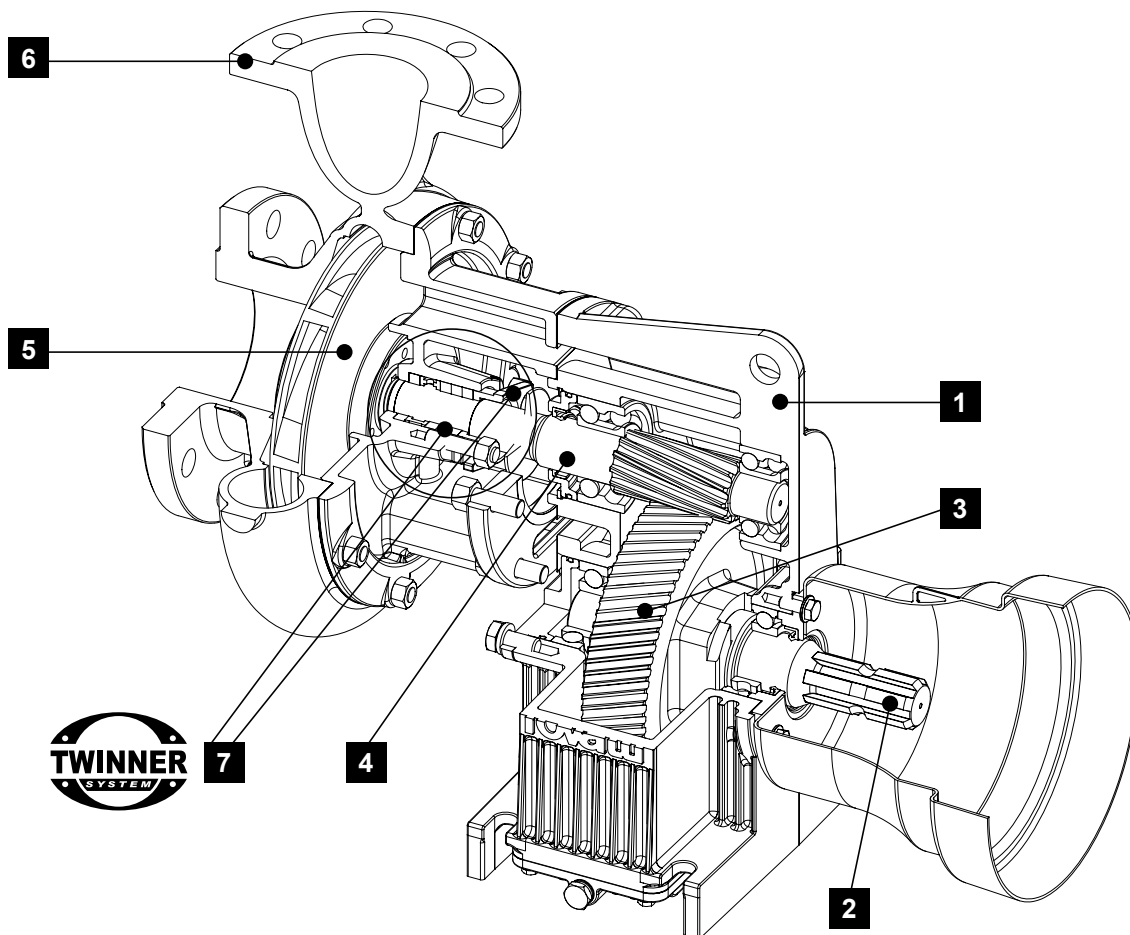
Horizontale Einstufige Kreiselpumpe, Laufradgehäuse mit einem oder zwei Laufrädern hintereinander. Axiale Saugöffnung und Radiale einstellbar Drucköffnung

Bomba centrifuga monocelular de eje horizontal con cuerpo de impulsión en espiral. Boca de aspiración axial y boca de impulsión radial con posibilidad de rotación

CARATTERISTICHE - CHARACTERISTICS - CARACTERISTIQUES - CHARAKTERISTIK - CARACTERÍSTICAS

Distinta materiali

List of parts and materials  
Nomenclature et matériaux  
Konstruktion und Werkstoffe  
Detalle partes y materiales



	Componente Component Désignation Komponente Componente	Materiale Material Matière Werkstoff Material		Componente Component Désignation Komponente Componente	Materiale Material Matière Werkstoff Material
1	Scatola ingranaggi Gear box Carter engrenages Getriebegehäuse Cámara de engranajes	Ghisa Cast iron Fonte Grauguss Fundición de hierro	5	Girante Impeller Roue Laufrod Rodete	Ghisa Cast iron Fonte Grauguss Fundición de hierro
2	Albero PTO PTO shaft Arbre primaire cannelé Zapfwelle Eje PTO	Acciaio cementato Case hardened steel Acier cémenté Einsatzstahl Acero cementado	6	Corpo pompa Pump body Corps de pompe Pumpengehäuse Cuerpo bomba	Ghisa Cast iron Fonte Grauguss Fundición de hierro
3	Ingranaggio PTO PTO transmission gear Engrenage avec arbre cannelé Zahnrad mit Zapfwelle Engranaje con PTO	Acciaio cementato Case hardened steel Acier cémenté Einsatzstahl Acero cementado	7	Tenuta a baderna (-TW) Packed gland (-TW) Presse-étoupe (-TW) Stopfbuchse (-TW) Sello por estopada (-TW)	Acciaio inox / Fibre sintetiche Stainless steel / Synthetic fibers Acier inox / Fibras synthétiques Edelstahl / Synthetikfasern Acero inoxidable / Fibras sintéticas
4	Albero pignone Shaft pinion Arbre secondaire Welle Ritzel Eje piñón	Acciaio cementato Case hardened steel Acier cémenté Einsatzstahl Acero cementado			

**Pompe con moltiplicatore**

Pumps with overgear  
Pompes avec multiplicateur  
Pumpen mit Multiplikator  
Bombas con multiplicador

**Catalogo generale**

General catalogue  
Catalogue général  
Hauptkatalog  
Catálogo general

**PRESTAZIONI - PERFORMANCES - CARACTERISTIQUES - LEISTUNGSBEREICH - PRESTACIONES**

**T**

**Prestazioni**  
Performances  
Caractéristiques  
Leistungsbereich  
Prestaciones



**Tractor power min.**

[HP]

**min<sup>-1</sup> P.F. X Rapporto**

PTO min<sup>-1</sup> X Gear ratio

min<sup>-1</sup> P.d.F. X Rapport

PTO min<sup>-1</sup> X Getriebe-übersetzung

PTO min<sup>-1</sup> X Relación

**Pompa**

Pump

Pompe

Pumpe

Bomba

**Asp. X Mand.**

Inlet X Outlet

Aspir X Refoul.

Saug. X Druck.

Asp. X Imp.

**Girante**

Impeller

Roue

Laufrad

Rodete

**Portata - Capacity - Débit - Fördermenge - Caudal**

l/min	200	250	300	350	400	450	500	600	700	800	900	1000	1250
m <sup>3</sup> /h	12	15	18	21	24	27	30	36	42	48	54	60	75
l/s	3,3	4,1	5	5,8	6,6	7,5	8,3	10	11,6	13,3	15	16,6	20,8

<b>25</b>	510 x 7,58 550 x 7 *	<b>T1-40</b>	65 X 40	E	H(m)	105,5	105	104	103,5	102	101	98,5					
					HP	13	14	15,5	16,5	18	19	20,2					
					NPSH (m)	-	3,7	3,8	3,8	3,9	4,1	4,4					
<b>40</b>	460 x 7,58 500 x 7 545 x 6,43 *	<b>T2-40</b>	65 X 40	E	H(m)	127,8	127,5	127,2	127	126,2	125,5	124,2					
					HP	21	22,8	24,3	26	28	29,6	31,2					
					NPSH (m)	-	4,6	4,7	4,8	5	5,2	5,5					
<b>20</b>	500 x 7 545 x 6,43 *	<b>T1-65A</b>	65 X 50	G	H(m)				48	47,7	47,4	46,6	45,7	44,3	42,8	40	
					HP				8,5	9	9,5	10,4	11,3	12	12,7	13,4	
<b>25</b>				E	H(m)				62,3	62,3	62	61,7	61	60	58,5	56,6	
					HP				12	12,7	13,5	14,7	15,8	17	18,2	19,2	
					NPSH (m)				-	3,3	3,4	3,4	3,4	3,4	3,6	3,8	
<b>35</b>	500 x 7,58 545 x 7 *	<b>T1-50</b>	65 X 50	F	H(m)				82	82	81,8	81,2	80,4	78,7	77	74,5	
					HP				17	17,8	18,7	20,2	21,7	23	24,3	25,7	
<b>35</b>				E	H(m)				91	91	91	90,3	89,3	88	86	84	
					HP				19,5	20,4	21,4	23,2	25	25,5	28	29,5	
					NPSH (m)				-	2,4	2,8	3,2	3,6	3,8	4,2	4,6	
<b>50</b>	530 x 7,58 *	<b>T2-50</b>	65 X 50	E	H(m)				105	105	104,7	104,3	103,5	102,4	101	99	88
					HP				24,5	25,2	26,2	28,2	30,2	32	33,7	35,4	39,3
					NPSH (m)				-	2,2	2,8	3,2	3,6	3,8	4,2	4,6	6
<b>45</b>	500 x 7 545 x 6,43 * 890 x 3,95	<b>T2-65</b>	65 X 50	E	H(m)				111,8	111	110,4	107,8	103	95			
					HP				24,2	25,8	27	30	32,8	35,4			
					NPSH (m)				-	2,4	2,6	3,1	3,8	4,8			


- \* Rapporto normale
- \* Standard ratio
- \* Rapport standard
- \* Standard-Verhältnis
- \* Relación standard

Possibili aggiornamenti senza preavviso - Revision possible without prior notice - Mises à jour éventuelles sans préavis - Techn. Änderungen vorbehalten - Posibles actualizaciones sin preaviso

PRESTAZIONI - PERFORMANCES - CARACTERISTIQUES - LEISTUNGSBEREICH - PRESTACIONES

T

Prestazioni  
Performances  
Caractéristiques  
Leistungsbereich  
Prestaciones

 Tractor power min. [HP]	min <sup>-1</sup> P.F. X Rapporto PTO min <sup>-1</sup> X Gear ratio min <sup>-1</sup> P.d.F. X Rapport PTO min <sup>-1</sup> X Getriebe- übersetzung PTO min <sup>-1</sup> X Relación	Pompa Pump Pompe Pumpe Bomba	Asp. X Mand. Inlet X Outlet Aspir X Refoul. Saug. X Druck. Asp. X Imp.	Girante Impeller Roue Laufgrad Rodete	Portata - Capacity - Débit - Fördermenge - Caudal									
					l/min	600	700	800	900	1000	1250	1500	1750	2000
					m <sup>3</sup> /h	36	42	48	54	60	75	90	105	120
					l/s	10	11,6	13,3	15	16,6	20,8	25	29,1	33,3
30	500 x 7 545 x 6,43 *	T1-80	80 X 65	G	H(m)	55,6	55,3	55	54,2	53,5	51	47		
					HP	13	14,3	15,4	16,5	17,6	19,8	21,8		
35	500 x 7 545 x 6,43 *	T1-80	80 X 65	E	H(m)	68,7	68,2	68	67,5	67	65	61		
					HP	16,9	18,2	19,7	21	22,2	25	27,5		
					NPSH (m)	-	3,6	3,7	3,7	3,8	4	4,4		
40	500 x 7 545 x 6,43 * 890 x 3,95	T2-80	80 X 65	E	H(m)	71,3	71,2	71	70,7	70,2	68,3	65,5	60,7	
					HP	18,3	19,8	21,3	22,54	23,9	27	29,5	32	
					NPSH (m)	-	3	3,1	3,1	3,2	3,2	3,3	3,6	
45	500 x 7 545 x 6,43 * 890 x 3,95	T2-85	80 X 65	F	H(m)	75,4	75,4	75,2	75	74,6	73,2	70,7	66,5	59
					HP	21,4	23,2	24,8	26,4	28	31,5	34,6	37	38
55	500 x 7 545 x 6,43 * 890 x 3,95	T2-85	80 X 65	E	H(m)	84,2	84,3	84,2	84,2	84	83	81	77,5	72
					HP	25,2	26,8	28,8	30,5	32	36	39,4	42	43,7
					NPSH (m)	-	3,7	3,7	3,8	3,8	3,9	4	4,2	4,5
60	462 x 6,92 501 x 6,38 547 x 5,85 * 739 x 4,33 896 x 3,57	T3-80A	80 X 65	G	H(m)	101,4	101,4	101,4	101	101	99,5	95		
					HP	30	33	35,5	38	40	45	49		
75	462 x 6,92 501 x 6,38 547 x 5,85 * 739 x 4,33 896 x 3,57	T3-80A	80 X 65	F	H(m)	109,8	109,8	109,5	109,5	109	107,5	103,5		
					HP	34	37	39	42	44	49	59,5		
75	462 x 6,92 501 x 6,38 547 x 5,85 * 739 x 4,33 896 x 3,57	T3-80A	80 X 65	E	H(m)	118,9	119	119	118,9	118,5	117,5	110		
					HP	38	41	43	46	48	54,5	60		
					NPSH (m)	-	3,9	3,9	4	4	4,1	4,3		

- \* Rapporto normale
- \* Standard ratio
- \* Rapport standard
- \* Standard-Verhältnis
- \* Relación standard

Possibili aggiornamenti senza preavviso - Revision possible without prior notice - Mises à jour éventuelles sans préavis - Techn. Änderungen vorbehalten - Posibles actualizaciones sin preaviso

**Pompe con moltiplicatore**

Pumps with overgear  
Pompes avec multiplicateur  
Pumpen mit Multiplikator  
Bombas con multiplicador

**Catalogo generale**

General catalogue  
Catalogue général  
Hauptkatalog  
Catálogo general

**PRESTAZIONI - PERFORMANCES - CARACTERISTIQUES - LEISTUNGSBEREICH - PRESTACIONES**

**T**

**Prestazioni**  
Performances  
Caractéristiques  
Leistungsbereich  
Prestaciones



**Tractor power min.**

[HP]

[HP]	min <sup>-1</sup> P.F. X Rapporto PTO min <sup>-1</sup> X Gear ratio min <sup>-1</sup> P.d.F. X Rapport PTO min <sup>-1</sup> X Getriebeübersetzung PTO min <sup>-1</sup> X Relación	Pompa Pump Pompe Pumpe Bomba	Asp. X Mand. Inlet X Outlet Aspir X Refoul. Saug. X Druck. Asp. X Imp.	Girante Impeller Roue Lauftrad Rodete	Portata - Capacity - Débit - Fördermenge - Caudal							
					l/min	1250	1500	1750	2000	2500	3000	3500
					m <sup>3</sup> /h	75	90	105	120	150	180	210
					l/s	20,8	25	29,1	33,3	41,6	50	58,3
25	430 x 7 460 x 6,43 500 x 5,93 *	T1-100	100 X 80	E	H(m)	30	29	27,8	26,3	21,8	15	
					HP	15	16,2	17,2	18	19,2	19,5	
					NPSH (m)	-	4	4	4,2	4,6	5,6	
40	460 x 6,92 500 x 6,38 545 x 5,85 *	T3-100A	100 X 80	I	H(m)	51,8	50,5	48,5	46	38	25	
					HP	21,7	24,3	26,3	28,3	31,8	32,5	
				G	H(m)	63,7	62,5	60,7	58,5	52	43	
					HP	28	31	34	36,7	41,5	44,5	
66	739 x 4,33 900 x 3,57	T3-100A	100 X 80	F	H(m)	70,7	68	68	66	60	50,5	
					HP	32,2	35,8	38,8	42	46,8	50,3	
70	900 x 3,57	T3-100A	100 X 80	E	H(m)	78	77	75,5	73	66,3	57,3	
					HP	36,7	40	43,7	46,5	51,8	55,8	
NPSH (m)	-	4,5	4,5	4,6	4,7	4,9						
75	460 x 6,92 500 x 6,38 545 x 5,85 *	T3-110	100 X 80	G	H(m)	78,5	78	77,5	76,5	73,7	58	
					HP	38,5	42	45,2	48,2	54	58,8	63
85	739 x 4,33 900 x 3,57	T3-110	100 X 80	F	H(m)	86,7	86,4	85,8	85	82,4	77,3	
					HP	44	47,8	51,2	54,6	61	67	72
100	900 x 3,57	T3-110	100 X 80	E	H(m)	93,8	93,5	93	92,3	90	85,5	
					HP	49,3	53,8	58	62	69,3	76	82
NPSH (m)	-	3,2	3,3	3,4	3,5	3,7	4					
100	500 x 6,46 540 x 5,93 *	T4-100	100 X 80	F	H(m)	115,3	114	112,5	110,4	103	80	
					HP	58	62,7	67,4	72	81	83,5	
115	940 x 3,41	T4-100	100 X 80	E	H(m)	127	126,5	125	123	117	100,5	
					HP	66,6	71	75,4	80,7	91,5	97,5	
NPSH (m)	-	4	4	4,1	4,8	6,5						
130	505 x 5,93 550 x 5,47 *	T4-110	100 X 80	E	H(m)	138	137	136	134	130	123	
					HP	74	82	90	97	107	111	
NPSH (m)	-	3,3	3,6	4	5,2	6,8						

- \* Rapporto normale
- \* Standard ratio
- \* Rapport standard
- \* Standard-Verhältnis
- \* Relación standard


Possibili aggiornamenti senza preavviso - Revision possible without prior notice - Mises à jour éventuelles sans préavis - Techn. Änderungen vorbehalten - Posibles actualizaciones sin preaviso



**PRESTAZIONI - PERFORMANCES - CARACTERISTIQUES - LEISTUNGSBEREICH - PRESTACIONES**

**T**

**Prestazioni**  
Performances  
Caractéristiques  
Leistungsbereich  
Prestaciones

 <b>Tractor power min.</b> [HP]	<b>min<sup>-1</sup> P.F. X Rapporto</b> PTO min <sup>-1</sup> X Gear ratio min <sup>-1</sup> P.d.F. X Rapport PTO min <sup>-1</sup> X Getriebeübersetzung PTO min <sup>-1</sup> X Relación	<b>Pompa</b> Pump Pompe Pumpe Bomba	<b>Asp. X Mand.</b> Inlet X Outlet Aspir X Refoul. Saug. X Druck. Asp. X Imp.	<b>Girante</b> Impeller Roue Lauftrad Rodete	<b>Portata - Capacity - Débit - Fördermenge - Caudal</b>									
					l/min	2000	2500	3000	3500	4000	4500	5000	5500	
					m <sup>3</sup> /h	120	150	180	210	240	270	300	330	
					l/s	33,3	41,6	50	58,3	66,6	75	83,3	91,5	
<b>70</b>		<b>T4-125</b>	125 X 100	I	H(m)	<b>61,3</b>	<b>60</b>	<b>57,3</b>	<b>54</b>	<b>47,5</b>				
					HP	42	47	52	55,5	58				
<b>90</b>	505 x 5,93 550 x 5,47 * 880 x 3,41	<b>T4-125</b>	125 X 100	G	H(m)	<b>75,3</b>	<b>74</b>	<b>71,7</b>	<b>68,6</b>	<b>63,5</b>				
					HP	52,8	59,8	66	70,8	74,2				
<b>110</b>				E	H(m)	<b>88</b>	<b>87,2</b>	<b>85,8</b>	<b>83</b>	<b>77,5</b>				
					HP	65,8	73	80	66	91,5				
					<b>NPSH (m)</b>	-	<b>3,8</b>	<b>4</b>	<b>4,2</b>	<b>4,5</b>				
<b>110</b>	522 x 5,93 785 x 3,95 868 x 3,57 * 909 x 3,41	<b>TR4-125</b>	125 X 100	F	H(m)	<b>92</b>	<b>90</b>	<b>86,8</b>	<b>82,9</b>	<b>77,2</b>				
					HP	63,9	71,7	78,9	85	90				
<b>115</b>				E	H(m)	<b>99</b>	<b>97,2</b>	<b>94,2</b>	<b>90</b>	<b>84,7</b>				
					HP	69,4	78,2	86,1	93	98,4				
					<b>NPSH (m)</b>	-	<b>3,9</b>	<b>4,4</b>	<b>5,2</b>	<b>6,6</b>				
<b>115</b>	810 x 3,95 896 x 3,57 * 938 x 3,41	<b>TR4-125</b>	125 X 100	F	H(m)	<b>98,4</b>	<b>96,2</b>	<b>93,1</b>	<b>89,2</b>	<b>84,2</b>				
					HP	69,4	77,8	85,4	92	97,5				
<b>130</b>				E	H(m)	<b>105</b>	<b>104</b>	<b>101</b>	<b>96,7</b>	<b>91,8</b>	<b>83,2</b>			
					HP	76,2	84,8	93	100	107	112			
					<b>NPSH (m)</b>	-	<b>4,5</b>	<b>4,9</b>	<b>5,7</b>	<b>6,7</b>	<b>8,5</b>			
<b>130</b>	835 x 3,95 924 x 3,57 * 967 x 3,41	<b>TR4-125</b>	125 X 100	F	H(m)	<b>105</b>	<b>103</b>	<b>99,7</b>	<b>95,7</b>	<b>91,1</b>	<b>81,8</b>			
					HP	74,5	84	92,3	99,6	106	110			
<b>145</b>				E	H(m)	<b>112</b>	<b>111</b>	<b>108</b>	<b>104</b>	<b>98,8</b>	<b>92,6</b>			
					HP	81,3	91,5	100	108	116	121			
					<b>NPSH (m)</b>	-	<b>4,4</b>	<b>4,8</b>	<b>5,6</b>	<b>6,6</b>	<b>8,4</b>			
<b>30</b>	510 x 3,95 *	<b>T2-150</b>	150 X 125	G	H(m)	<b>20,8</b>	<b>20,6</b>	<b>20,2</b>	<b>19,3</b>	<b>18</b>	<b>16,3</b>	<b>14</b>		
					HP	16,3	17,5	18,7	19,7	20,3	21	21,2		
<b>35</b>				E	H(m)	<b>26,2</b>	<b>26</b>	<b>25,7</b>	<b>25,2</b>	<b>24,2</b>	<b>22,7</b>	<b>20,8</b>	<b>18,5</b>	
					HP	19,5	21,2	23	24,7	26	27	28	28,4	
					<b>NPSH (m)</b>	-	<b>2</b>	<b>2,2</b>	<b>2,5</b>	<b>3</b>	<b>3,5</b>	<b>4,5</b>	<b>5,5</b>	

\* Rapporto normale  
\* Standard ratio  
\* Rapport standard  
\* Standard-Verhältnis  
\* Relación standard

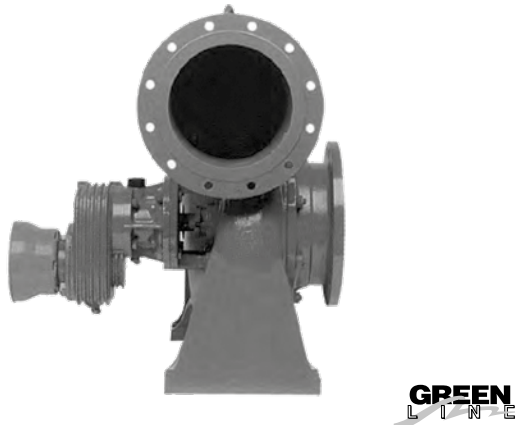
Possibili aggiornamenti senza preavviso - Revision possible without prior notice - Mises à jour éventuelles sans préavis - Techn. Änderungen vorbehalten - Posibles actualizaciones sin preaviso

**Pompe con moltiplicatore**

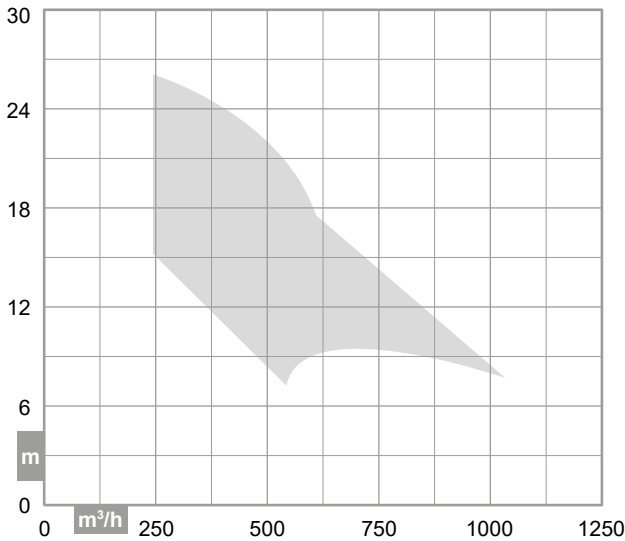
Pumps with overgear  
Pompes avec multiplicateur  
Pumpen mit Multiplikator  
Bombas con multiplicador

**MB****Catalogo generale**

General catalogue  
Catalogue général  
Hauptkatalog  
Catálogo general

**CARATTERISTICHE - CHARACTERISTICS - CARACTERISTIQUES - CHARAKTERISTIK - CARACTERÍSTICAS****Campi di utilizzo della gamma**

Performance range  
Champs d'utilisation  
Anwendungsbereiche  
Campos de utilización

**Costruzione**

Construction  
Construction  
Konstruktion  
Construcción

**Pompa centrifuga monostadio ad asse orizzontale con corpo di mandata a voluta. Bocca di aspirazione assiale e bocca di mandata radiale**

Horizontal single-stage scroll centrifugal pump with axial inlet and radial outlet

Pompe centrifuge monocellulaire à axe horizontal avec corps de refoulement à volute; orifice d'aspiration axial et orifice de refoulement radial

Horizontale Einstufige Kreiselpumpe, Laufradgehäuse mit einem oder zwei Laufrädern hintereinander. Axiale Saugöffnung und Radiale Drucköffnung

Bomba centrifuga monocelular de eje horizontal con cuerpo de impulsión en espiral. Boca de aspiración axial y boca de impulsión radial

**Identificazione pompa**

Pump identification  
Identification de la pompe  
Bedeutung der Abkürzungen  
Identificación bomba

**Pompa con moltiplicatore**

Pump with overgear  
Pompe avec multiplicateur  
Pumpe mit Multiplikator  
Bomba con multiplicador

**MB****Versione**

Version  
Version  
Version  
Versión

**N****Ø nominale mandata**

Delivery port nominal Ø  
Ø nominal de refoulement  
Nenndurchmesser der Druckstutzen  
Ø nominal boca de impulsión

**25****20****25****Grandezza giranti**

Impeller size  
Grandeur de roue  
Laufradgröße  
Tamaño rodetes

**E****E****F****H****L****Tipo di tenuta (vedi pagine 17-18)**

Seal type (See pages 17-18)  
Type d'étanchéité (Voir pages 17-18)  
Art der Dichtung (Siehe Seiten 17-18)  
Tipo del sello (Consulte páginas 17-18)

**-TW****-TW****-TM****MB25E-TW****Pompa con moltiplicatore per trattori - Ø nominale mandata DN 25 - Grandezza giranti E - Versione con tenuta a baderna**

Pump with overgear for tractors - Delivery port nominal Ø DN 25 - Impeller size E - Gland packing version

Pompe pour tracteurs avec multiplicateur - Ø nominal de refoulement DN 25 - Grandeur de roue E - Version avec presse-étoupe

Pumpe mit Multiplikator für Traktoren - Nenndurchmesser der Druckstutzen DN 25 - Laufradgröße E - Version mit Stopfbuchse

Bomba con multiplicador para tractores - Ø nominal boca de impulsión DN 25 - Tamaño rodetes E - Versión con sello por estopada

**Limiti di impiego**

Use limits  
Limites d'utilisation  
Einsatzbedingungen  
Limites de utilización

**Contenuto max. solidi - Max. solids contents**

Contenu maxi de solides - Max. Gehalt an Feststoffen  
Contenido máx. de sustancias sólidas

**40 g/m³****Temperatura max. acqua - Max. water temperature**

Température maxi de l'eau - Max. Pumpwassertemperatur  
Temperatura máx. agua bombeada

**60°C****Tempo max. di funzionamento a Q=0 - Max. running time with Q=0**

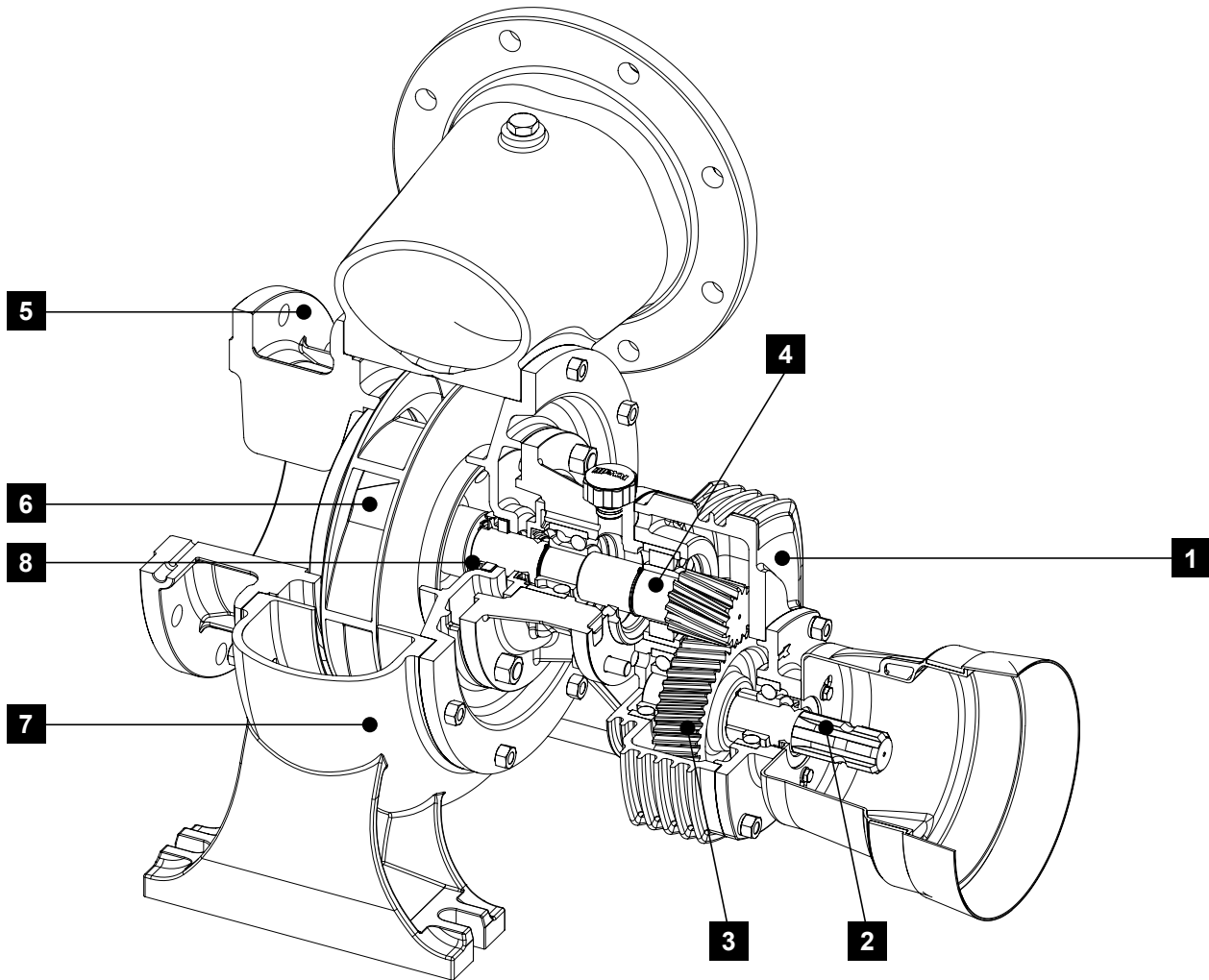
Temps maxi de fonctionnement avec Q=0 - Max. Betriebsdauer bei Q=0  
Tiempo máx. de funcionamiento con Q=0

**1 min**

**CARATTERISTICHE - CHARACTERISTICS - CARACTERISTIQUES - CHARAKTERISTIK - CARACTERÍSTICAS**

**Distinta materiali**

List of parts and materials  
Nomenclature et matériaux  
Konstruktion und Werkstoffe  
Detalle partes y materiales



	<b>Componente</b> Component Désignation Komponente Componente	<b>Materiale</b> Material Matière Werkstoff Material		<b>Componente</b> Component Désignation Komponente Componente	<b>Materiale</b> Material Matière Werkstoff Material
<b>1</b>	<b>Scatola ingranaggi</b> Gear box Carter engrenages Getriebegehäuse Cámara de engranajes	<b>Ghisa</b> Cast iron Fonte Grauguss Fundición de hierro	<b>5</b>	<b>Corpo d'aspirazione</b> Suction bowl Corps d'aspiration Saugstutzen Cuerpo de aspiración	<b>Ghisa</b> Cast iron Fonte Grauguss Fundición de hierro
<b>2</b>	<b>Albero PTO</b> PTO shaft Arbre primaire cannelé Zapfwelle Eje PTO	<b>Acciaio cementato</b> Case hardened steel Acier cémenté Einsatzstahl Acero cementado	<b>6</b>	<b>Girante</b> Impeller Roue Laufrad Rodete	<b>Ghisa</b> Cast iron Fonte Grauguss Fundición de hierro
<b>3</b>	<b>Ingranaggio PTO</b> PTO transmission gear Engrenage avec arbre cannelé Zahnrad mit Zapfwelle Engranaje con PTO	<b>Acciaio cementato</b> Case hardened steel Acier cémenté Einsatzstahl Acero cementado	<b>7</b>	<b>Corpo pompa</b> Pump body Corps de pompe Pumpengehäuse Cuerpo bomba	<b>Ghisa</b> Cast iron Fonte Grauguss Fundición de hierro
<b>4</b>	<b>Albero pignone</b> Shaft pinion Arbre secondaire Welle Ritzel Eje piñón	<b>Acciaio cementato</b> Case hardened steel Acier cémenté Einsatzstahl Acero cementado	<b>8</b>	<b>Tenuta meccanica (-TM)</b> Mechanical seal (-TM) Garniture mécanique (-TM) Gleitringdichtung (-TM) Sello mecánico (-TM)	<b>Grafite / Ceramica</b> Graphite / Ceramic Graphite / Céramique Graphit / Keramik Cerámica / Grafito

## CARATTERISTICHE - CHARACTERISTICS - CARACTERISTIQUES - CHARAKTERISTIK - CARACTERÍSTICAS

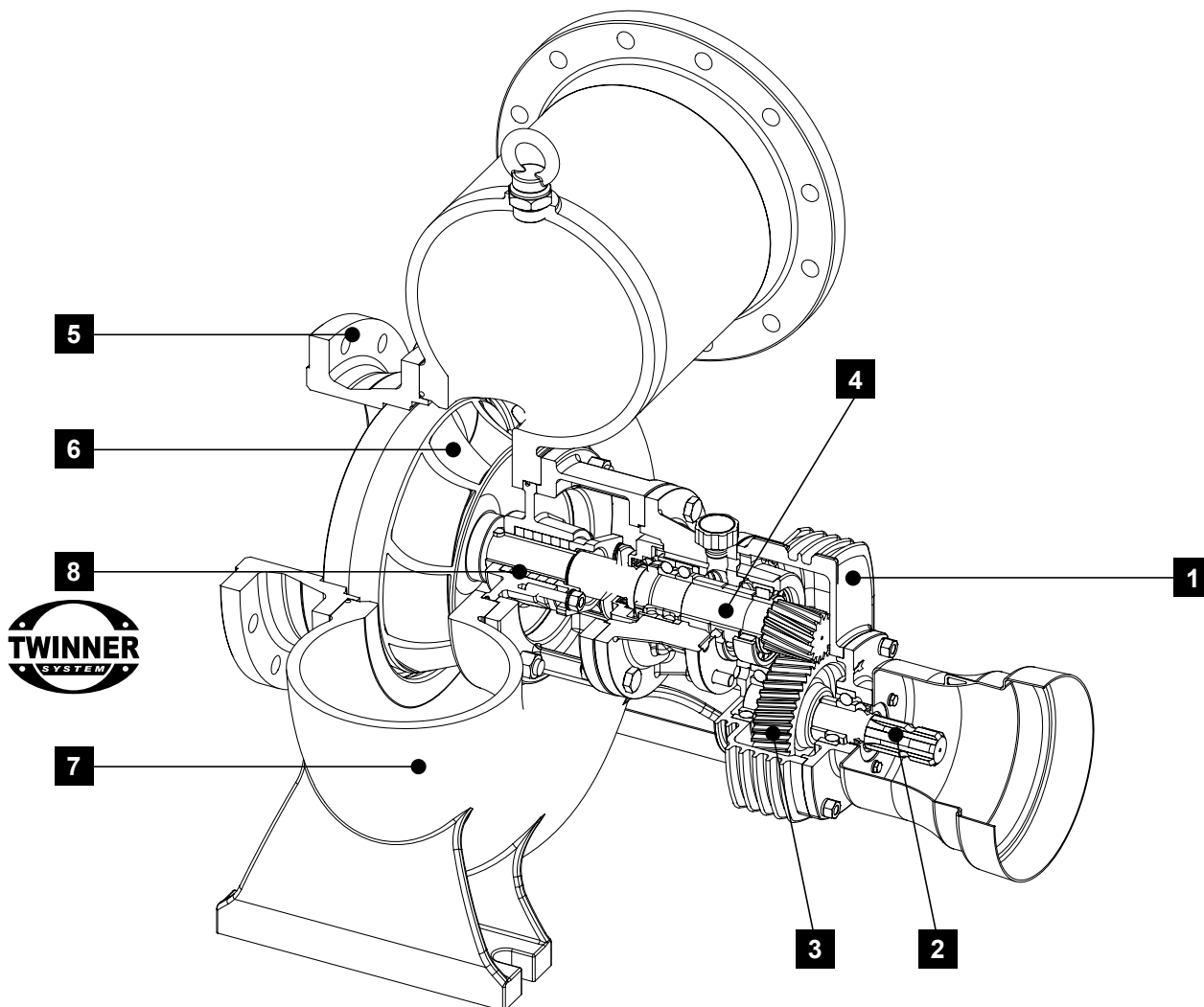
### Distinta materiali

List of parts and materials

Nomenclature et matériaux

Konstruktion und Werkstoffe

Detalle partes y materiales




	<b>Componente</b> Component Désignation Komponente Componente	<b>Materiale</b> Material Matière Werkstoff Material
<b>1</b>	<b>Scatola ingranaggi</b> Gear box Carter engrenages Getriebegehäuse Cámara de engranajes	<b>Ghisa</b> Cast iron Fonte Grauguss Fundición de hierro
<b>2</b>	<b>Albero PTO</b> PTO shaft Arbre primaire cannelé Zapfwelle Eje PTO	<b>Acciaio cementato</b> Case hardened steel Acier cémenté Einsatzstahl Acero cementado
<b>3</b>	<b>Ingranaggio PTO</b> PTO transmission gear Engrenage avec arbre cannelé Zahnrad mit Zapfwelle Engranaje con PTO	<b>Acciaio cementato</b> Case hardened steel Acier cémenté Einsatzstahl Acero cementado
<b>4</b>	<b>Albero pignone</b> Shaft pinion Arbre secondaire Welle Ritzel Eje piñón	<b>Acciaio cementato</b> Case hardened steel Acier cémenté Einsatzstahl Acero cementado

	<b>Componente</b> Component Désignation Komponente Componente	<b>Materiale</b> Material Matière Werkstoff Material
<b>5</b>	<b>Corpo d'aspirazione</b> Suction bowl Corps d'aspiration Saugstutzen Cuerpo de aspiración	<b>Ghisa</b> Cast iron Fonte Grauguss Fundición de hierro
<b>6</b>	<b>Girante</b> Impeller Roue Lauftrad Rodete	<b>Ghisa</b> Cast iron Fonte Grauguss Fundición de hierro
<b>7</b>	<b>Corpo pompa</b> Pump body Corps de pompe Pumpengehäuse Cuerpo bomba	<b>Ghisa</b> Cast iron Fonte Grauguss Fundición de hierro
<b>8</b>	<b>Tenuta a baderna (-TW)</b> Packed gland (-TW) Presse-étoupe (-TW) Stopfbuchse (-TW) Sello por estopada (-TW)	<b>Fibre sintetiche</b> Synthetic fibers Fibres synthétiques Synthetikfasern Fibras sintéticas

PRESTAZIONI - PERFORMANCES - CARACTERISTIQUES - LEISTUNGSBEREICH - PRESTACIONES

# MB

**Prestazioni**  
Performances  
Caractéristiques  
Leistungsbereich  
Prestaciones

 <b>Tractor power min.</b> [HP]	<b>min<sup>-1</sup> P.F. X Rapporto</b> PTO min <sup>-1</sup> X Gear ratio min <sup>-1</sup> P.d.F. X Rapport PTO min <sup>-1</sup> X Getriebeübersetzung PTO min <sup>-1</sup> X Relación	<b>Pompa</b> Pump Pompe Pumpe Bomba	<b>Asp. X Mand.</b> Inlet X Outlet Aspir X Refoul. Saug. X Druck. Asp. X Imp.	<b>Girante</b> Impeller Roue Laufgrad Rodete	<b>Portata - Capacity - Débit - Fördermenge - Caudal</b>												
					l/min	5000	6000	7000	8000	9000	10000	11000	12000	14000	15000	17000	
					m <sup>3</sup> /h	300	360	420	480	540	600	660	720	840	900	1020	
					l/s	83,3	100	116,7	133,3	150	166,7	183,3	200	233,3	250	283,3	
<b>35</b>	510 x 3,14 *	<b>MBN20</b>	200 X 200	L	H(m)	13,7	12,7	11,5	10	7,5							
					HP	34	26	27,3	28	28							
				H	H(m)	18,5	17,6	16,5	15	12,5	8,8						
					HP	31,5	33,9	36	36,9	38	38						
<b>60</b>				F	H(m)	24	23	22	20,5	18,3	15						
					HP	40,5	44	46,3	48,2	48,5	49						
<b>65</b>				E	H(m)	25,7	25	24	22,7	20,7	17,5						
					HP	44	47,9	51,3	53,5	55	55						
					<b>NPSH (m)</b>	<b>4</b>	<b>4,1</b>	<b>4,3</b>	<b>4,6</b>	<b>5</b>	<b>5,6</b>						
<b>55</b>	510 x 3,14 *	<b>MB25</b>	250 X 250	E	H(m)	18,3	18,2	18,1	17,7	17,3	16,5	15,5	12,9	11,2	6,5		
					HP	44,8	45,5	46,4	47,8	48,5	49,7	50	49,2	49,2	42,6		
					<b>NPSH (m)</b>	-	4,2	4,2	4,3	4,4	4,5	4,6	5,4	6	7,4		

- \* Rapporto normale
- \* Standard ratio
- \* Rapport standard
- \* Standard-Verhältnis
- \* Relación standard

**Pompe con moltiplicatore**

Pumps with overgear  
Pompes avec multiplicateur  
Pumpen mit Multiplikator  
Bombas con multiplicador

# T0-50 - T0F-50

**Catalogo generale**

General catalogue  
Catalogue général  
Hauptkatalog  
Catálogo general

**CARATTERISTICHE - CHARACTERISTICS - CARACTERISTIQUES - CHARAKTERISTIK - CARACTERÍSTICAS****Identificazione pompa**

Pump identification  
Identification de la pompe  
Bedeutung der Abkürzungen  
Identificación bomba

**Pompa con moltiplicatore**  
Pump with overgear  
Pompe avec multiplicateur  
Pumpe mit Multiplikator  
Bomba con multiplicador

**T**

**Tipo di azionamento**  
Drive type  
Type d'entraînement  
Laufwerkstyp  
Tipo de accionamiento

**0****0\*****0F\*\***

**Ø nominale bocca di aspirazione**  
Nominal Ø suction port  
Ø nominal d'aspiration  
Nenndurchmesser des Saugstutzen  
Ø nominal aspiración

**50****T0-50**

**Pompa con moltiplicatore per trattori - Azionamento con albero cardanico - Ø nominale bocca di aspirazione 50**

Pump with overgear for tractors - Cardan shaft drive - Ø nominal d'aspiration 50

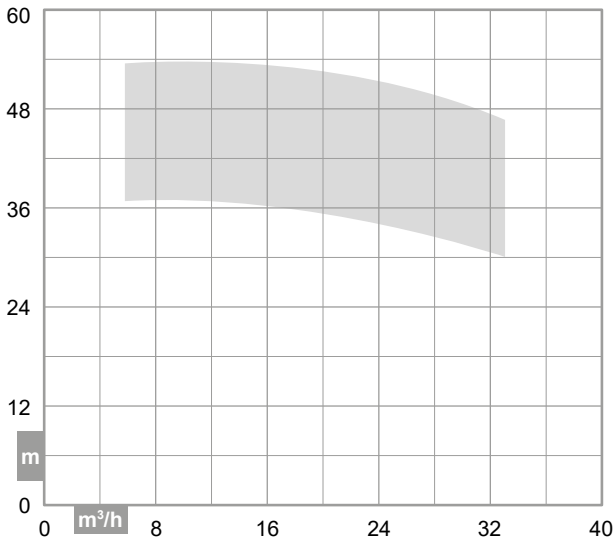
Pompe pour tracteurs avec multiplicateur - Entraînement par transmission à cardan - Ø nominal d'aspiration 50

Pumpe mit Multiplikator für Traktoren - Gelenkwellenanbau - Nenndurchmesser des Saugstutzen 50

Bomba con moltiplicador para tractores - Accionamiento con árbol cardan - Ø nominal aspiración 50

**Campi di utilizzo della gamma**

Performance range  
Champs d'utilisation  
Anwendungsbereiche  
Campos de utilización

**Costruzione**

Construction  
Construction  
Konstruktion  
Construcción

**Pompa centrifuga monostadio di ridotte dimensioni ad asse orizzontale con bocca di aspirazione assiale e bocca di mandata radiale**

Small horizontal single-stage centrifugal pump with axial inlet and radial outlet

Petite pompe centrifuge monocellulaire à axe horizontal avec orifice d'aspiration axial et orifice de refoulement vertical

Kleine horizontale Einstufige Kreiselpumpe mit axiale Saugöffnung und Radiale Drucköffnung

Pequeña bomba centrifuga monocelular de eje horizontal con boca de aspiración axial y boca de impulsión radial

**Limiti di impiego**

Use limits  
Limites d'utilisation  
Einsatzbedingungen  
Limites de utilización

**Contenuto max. solidi** - Max. solids contents  
Contenu maxi de solides - Max. Gehalt an Feststoffen  
Contenido máx. de sustancias sólidas

**40 g/m³**

**Temperatura max. acqua** - Max. water temperature  
Température maxi de l'eau - Max. Pumpwassertemperatur  
Temperatura máx. agua bombeada

**60°C**

**Tempo max. di funzionamento a Q=0** - Max. running time with Q=0  
Temps maxi de fonctionnement avec Q=0 - Max. Betriebsdauer bei Q=0  
Tiempo máx. de funcionamiento con Q=0

**1 min**

**\*Azionamento con albero cardanico (0)**

\*Cardan shaft drive (0)

\*Entraînement par transmission à cardan (0)

\*Gelenkwellenanbau (0)

\*Accionamiento con árbol cardan (0)

**\*\*Azionamento diretto alla p.d.f. (0F)**

\*\*P.t.o. direct coupling (0F)

\*\*Entraînement direct sur p.d.f. (0F)

\*\*Direktanbau an die PTO des Schleppers (0F)

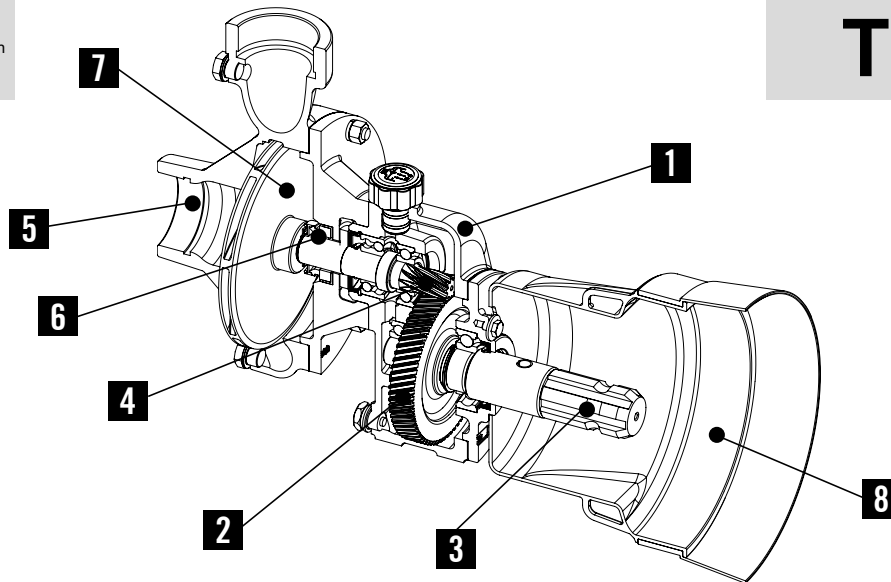
\*\*Accionamiento directo (0F)

CARATTERISTICHE - CHARACTERISTICS - CARACTERISTIQUES - CHARAKTERISTIK - CARACTERÍSTICAS

### Distinta materiali

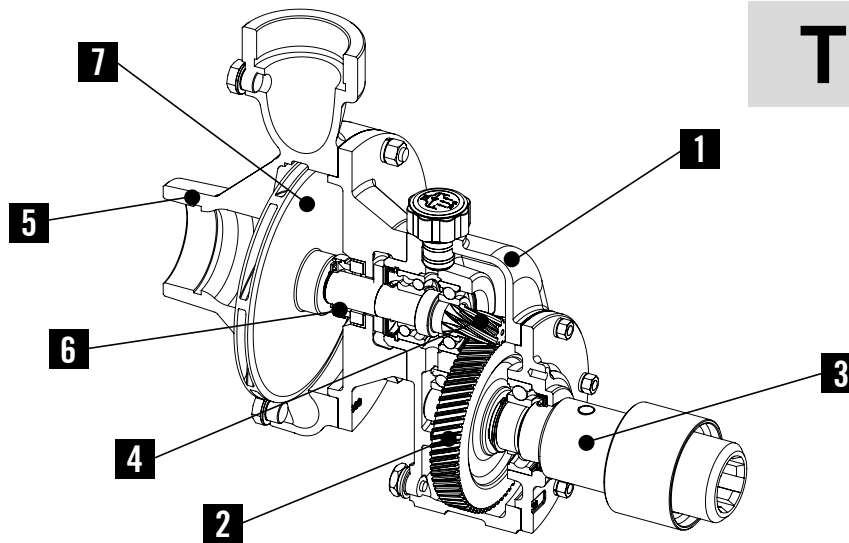
List of parts and materials  
Nomenclature et matériaux  
Konstruktion und Werkstoffe  
Detalle partes y materiales

**Azionamento con albero cardanico**  
Cardan shaft drive  
Entraînement par transmission à cardan  
Gelenkwellenanbau  
Accionamiento con árbol cardan



## T0-50

**Azionamento diretto alla p.d.f.**  
P.t.o. direct coupling  
Entraînement direct sur p.d.f.  
Direktanbau an die PTO des Schleppers  
Accionamiento directo



## T0F-50

	Componente Component Désignation Komponente Componente	Materiale Material Matière Werkstoff Material		Componente Component Désignation Komponente Componente	Materiale Material Matière Werkstoff Material	
1	Scatola ingranaggi Gear box Carter engrenages Getriebegehäuse Cámara de engranajes	Ghisa Cast iron Fonte Grauguss Fundición de hierro		5	Corpo pompa Pump body Corps de pompe Pumpengehäuse Cuerpo bomba	Ghisa Cast iron Fonte Grauguss Fundición de hierro
2	Ingranaggio PTO PTO transmission gear Engrenage avec arbre cannelé Zahnrad mit Zapfwelle Engranaje con PTO	Acciaio cementato Case hardened steel Acier cémenté Einsatzstahl Acero cementado		6	Tenuta meccanica Mechanical seal Garniture mécanique Gleitringsdichtung Sello mecánico	Grafite / Ceramica Graphite / Ceramic Graphite / Céramique Graphit / Keramik Grafito / Cerámica
3	Albero PTO PTO shaft Arbre primaire cannelé Zapfwelle Eje PTO	Acciaio cementato Case hardened steel Acier cémenté Einsatzstahl Acero cementado		7	Girante Impeller Roue Lauftrad Rodete	Ghisa Cast iron Fonte Grauguss Fundición de hierro
4	Albero pignone Shaft pinion Arbre secondaire Welle Ritzel Eje piñón	Acciaio cementato Case hardened steel Acier cémenté Einsatzstahl Acero cementado		8	Protezione cardano Cardan joint guard Protection cardan Kupplungsschutz Protección cardan	Gomma Rubber Elastomère Gummi Goma

**Pompe con moltiplicatore**  
Pumps with overgear  
Pompes avec multiplicateur  
Pumpen mit Multiplikator  
Bombas con multiplicador

# T0-50A - T0F-50A

**Catalogo generale**  
General catalogue  
Catalogue général  
Hauptkatalog  
Catálogo general

## CARATTERISTICHE - CHARACTERISTICS - CARACTERISTIQUES - CHARAKTERISTIK - CARACTERÍSTICAS



### Identificazione pompa

Pump identification  
Identification de la pompe  
Bedeutung der Abkürzungen  
Identificación bomba

**Pompa con moltiplicatore**  
Pump with overgear  
Pompe avec multiplicateur  
Pumpe mit Multiplikator  
Bomba con multiplicador

**T**

**Tipo di azionamento**  
Drive type  
Type d'entraînement  
Laufwerkstyp  
Tipo de accionamiento

**0**

**0\***

**0F\*\***

**Ø nominale bocca di aspirazione**  
Nominal Ø suction port  
Ø nominal d'aspiration  
Nenndurchmesser des Saugstutzen  
Ø nominal aspiración

**50**

**Versione autoadescente**  
Self-priming version  
Version autoamorçante  
Selbstansaugend Version  
Versión autoaspirante

**A**

### T0-50A

**Pompa con moltiplicatore per trattori - Azionamento con albero cardanico - Ø nominale bocca di aspirazione 50 - Versione autoadescente**

Pump with overgear for tractors - Cardan shaft drive - Ø nominal d'aspiration 50 - Self-priming version

Pompe pour tracteurs avec multiplicateur - Entraînement par transmission à cardan - Ø nominal d'aspiration 50 - Version autoamorçante

Pumpe mit Multiplikator für Traktoren - Gelenkwellenanbau - Nenndurchmesser des Saugstutzen 50 - Selbstansaugend Version

Bomba con multiplicador para tractores - Accionamiento con árbol cardan - Ø nominal aspiración 50 - Versión autoaspirante

### Limiti di impiego

Use limits  
Limites d'utilisation  
Einsatzbedingungen  
Limites de utilización

**Contenuto max. solidi** - Max. solids contents  
Contenu maxi de solides - Max. Gehalt an Feststoffen  
Contenido máx. de sustancias sólidas

**40 g/m<sup>3</sup>**

**Temperatura max. acqua** - Max. water temperature  
Température maxi de l'eau - Max. Pumpwassertemperatur  
Temperatura máx. agua bombeada

**60°C**

**Tempo max. di funzionamento a Q=0** - Max. running time with Q=0  
Temps maxi de fonctionnement avec Q=0 - Max. Betriebsdauer bei Q=0  
Tiempo máx. de funcionamiento con Q=0

**1 min**

**\*Azionamento con albero cardanico (0)**

\*Cardan shaft drive (0)

\*Entraînement par transmission à cardan (0)

\*Gelenkwellenanbau (0)

\*Accionamiento con árbol cardan (0)

**\*\*Azionamento diretto alla p.d.f. (0F)**

\*\*P.t.o. direct coupling (0F)

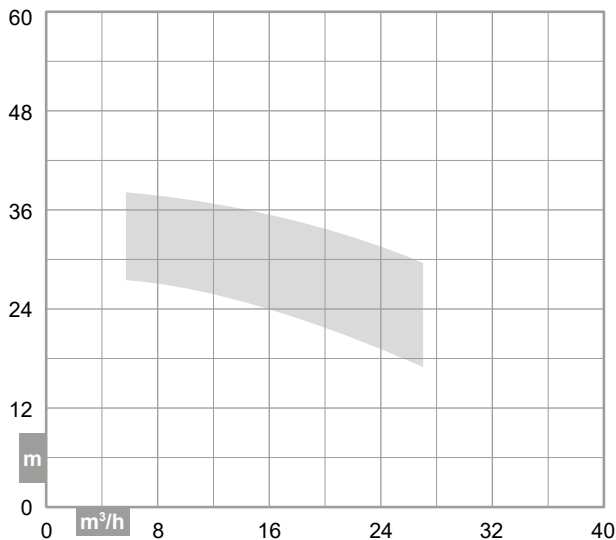
\*\*Entraînement direct sur p.d.f. (0F)

\*\*Direktanbau an die PTO des Schleppers (0F)

\*\*Accionamiento directo (0F)

### Campi di utilizzo della gamma

Performance range  
Champs d'utilisation  
Anwendungsbereiche  
Campos de utilización



### Costruzione

Construction  
Construction  
Konstruktion  
Construcción

**Pompa centrifuga monostadio di ridotte dimensioni ad asse orizzontale con bocca di aspirazione assiale e bocca di mandata radiale in versione autoadescente**

Small horizontal single-stage centrifugal pump with axial inlet and radial outlet in self-priming version

Petite pompe centrifuge monocellulaire à axe horizontal avec orifice d'aspiration axial et orifice de refoulement vertical en version autoamorçante

Kleine horizontale Einstufige Kreiselpumpe mit axiale Saugöffnung und Radiale Drucköffnung in selbstansaugend Version

Pequeña bomba centrifuga monocelular de eje horizontal con boca de aspiración axial y boca de impulsión radial en versión autoaspirante

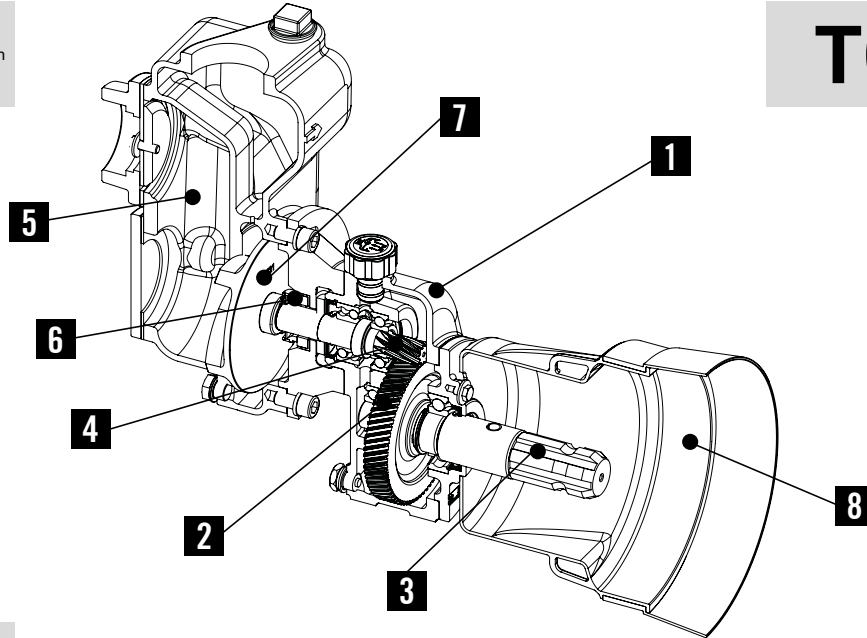


CARATTERISTICHE - CHARACTERISTICS - CARACTERISTIQUES - CHARAKTERISTIK - CARACTERÍSTICAS

## Distinta materiali

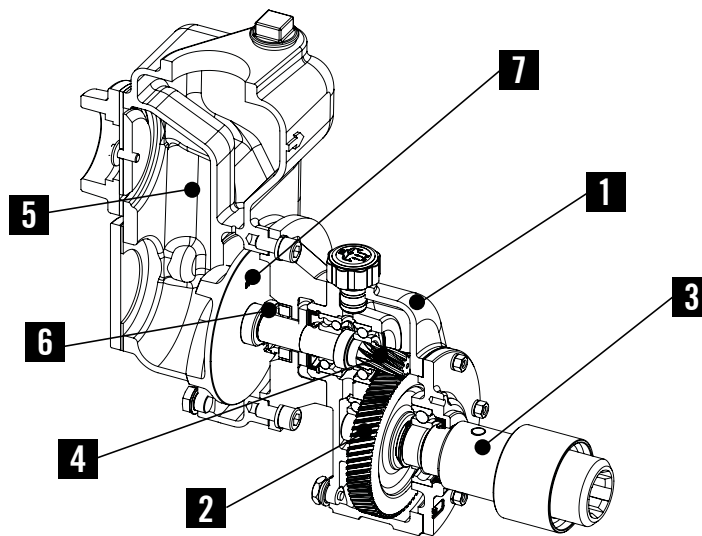
List of parts and materials  
Nomenclature et matériaux  
Konstruktion und Werkstoffe  
Detalle partes y materiales

**Azionamento con albero cardanico**  
Cardan shaft drive  
Entraînement par transmission à cardan  
Gelenkwellenanbau  
Accionamiento con árbol cardan



## T0-50A

**Azionamento diretto alla p.d.f.**  
P.t.o. direct coupling  
Entraînement direct sur p.d.f.  
Direktanbau an die PTO des Schleppers  
Accionamiento directo



## T0F-50A

	Componente	Materiale
	Component	Material
	Désignation	Matière
	Komponente	Werkstoff
	Componente	Material
1	<b>Scatola ingranaggi</b> Gear box Carter engrenages Getriebegehäuse Cámara de engranajes	<b>Ghisa</b> Cast iron Fonte Grauguss Fundición de hierro
2	<b>Ingranaggio PTO</b> PTO transmission gear Engrenage avec arbre cannelé Zahnrad mit Zapfwelle Engranaje con PTO	<b>Acciaio cementato</b> Case hardened steel Acier cémenté Einsatzstahl Acero cementado
3	<b>Albero PTO</b> PTO shaft Arbre primaire cannelé Zapfwelle Eje PTO	<b>Acciaio cementato</b> Case hardened steel Acier cémenté Einsatzstahl Acero cementado
4	<b>Albero pignone</b> Shaft pinion Arbre secondaire Welle Ritzel Eje piñón	<b>Acciaio cementato</b> Case hardened steel Acier cémenté Einsatzstahl Acero cementado

	Componente	Materiale
	Component	Material
	Désignation	Matière
	Komponente	Werkstoff
	Componente	Material
5	<b>Corpo pompa</b> Pump body Corps de pompe Pumpengehäuse Cuerpo bomba	<b>Ghisa</b> Cast iron Fonte Grauguss Fundición de hierro
6	<b>Tenuta meccanica</b> Mechanical seal Garniture mécanique Gleitringdichtung Sello mecánico	<b>Grafite / Ceramica</b> Graphite / Ceramic Graphite / Céramique Graphit / Keramik Grafito / Cerámica
7	<b>Girante</b> Impeller Roue Laufrad Rodete	<b>Ghisa</b> Cast iron Fonte Grauguss Fundición de hierro
8	<b>Protezione cardano</b> Cardan joint guard Protection cardan Kupplungsschutz Protección cardan	<b>Gomma</b> Rubber Elastomère Gummi Goma

**Pompe con moltiplicatore**

Pumps with overgear  
 Pompes avec multiplicateur  
 Pumpen mit Multiplikator  
 Bombas con multiplicador

**Catalogo generale**

General catalogue  
 Catalogue général  
 Hauptkatalog  
 Catálogo general

**PRESTAZIONI - PERFORMANCES - CARACTERISTIQUES - LEISTUNGSBEREICH - PRESTACIONES****T0****Prestazioni**

Performances  
 Caractéristiques  
 Leistungsbereich  
 Prestaciones

**Tractor power min.****[HP]**

**Rapporto**  
 Gear ratio  
 Rapport  
 Übersetzung  
 Relación

**min<sup>-1</sup> p.d.f**  
 PTO min<sup>-1</sup>  
 min<sup>-1</sup> p.d.f  
 min<sup>-1</sup> PTO  
 min<sup>-1</sup> PTO

**Pompa**  
 Pump  
 Pompe  
 Pumpe  
 Bomba

**Asp. X Mand.**  
 Inlet X Outlet  
 Aspir X Refoul.  
 Saug. X Druck.  
 Asp. X Imp.

**Portata - Capacity - Débit - Fördermenge - Caudal**

	l/min	100	200	300	350	400	450	500	550
m <sup>3</sup> /h	6	12	18	21	24	27	30	33	
l/s	1,6	3,3	5	5,8	6,6	7,5	8,3	9,1	

HP	Rapporto	min <sup>-1</sup> p.d.f	Pompa	Asp. X Mand.	Portata - Capacity - Débit - Fördermenge - Caudal								
					l/min	100	200	300	350	400	450	500	550
15	1 : 7,77	540	T0-50 T0F-50	50 X 50	H(m)	53,5	53,2	52,5	52	51,2	50,5	48,7	47
					HP	4,6	5,7	6,7	7,2	7,8	8,3	8,7	9,2
					H(m)	46	45,5	44,5	44	43	42	41	39,8
10	1 : 7,77	500	T0-50 T0F-50	50 X 50	HP	3,7	4,7	5,6	6	6,4	6,8	7,1	7,4
					H(m)	37,2	36,7	36	35,2	34,4	33,5	32,3	30,6
7,5	1 : 7,77	450	T0-50 T0F-50	50 X 50	HP	2,8	3,6	4,3	4,6	4,9	5,2	5,5	5,8
					NPSH (m)	-	4	4,5	4,8	5,6	6,6	7,5	8,5
7,5	1 : 7,77	540	T0-50 A T0F-50 A	50 X 50	H(m)	38,5	36,5	34,5	33,3	31,3	29		
					HP	3,6	4,1	4,65	4,95	5,3	5,6		
7,5	1 : 7,77	500	T0-50 A T0F-50 A	50 X 50	H(m)	32,8	31	29,3	27,8	26	23,3		
					HP	2,9	3,3	3,8	4,1	4,4	4,6		
5	1 : 7,77	450	T0-50 A T0F-50 A	50 X 50	H(m)	26,5	25	23	22	20,2	17		
					HP	2,15	2,2	2,9	3,15	3,4	3,6		
					NPSH (m)	-	4,5	5,1	5,3	6,4	7,5		

Possibili aggiornamenti senza preavviso - Mises à jour éventuelles sans préavis - Techn. Änderungen vorbehalten - Techn. Änderungen vorbehalten - Posibles actualizaciones sin preaviso

# TK

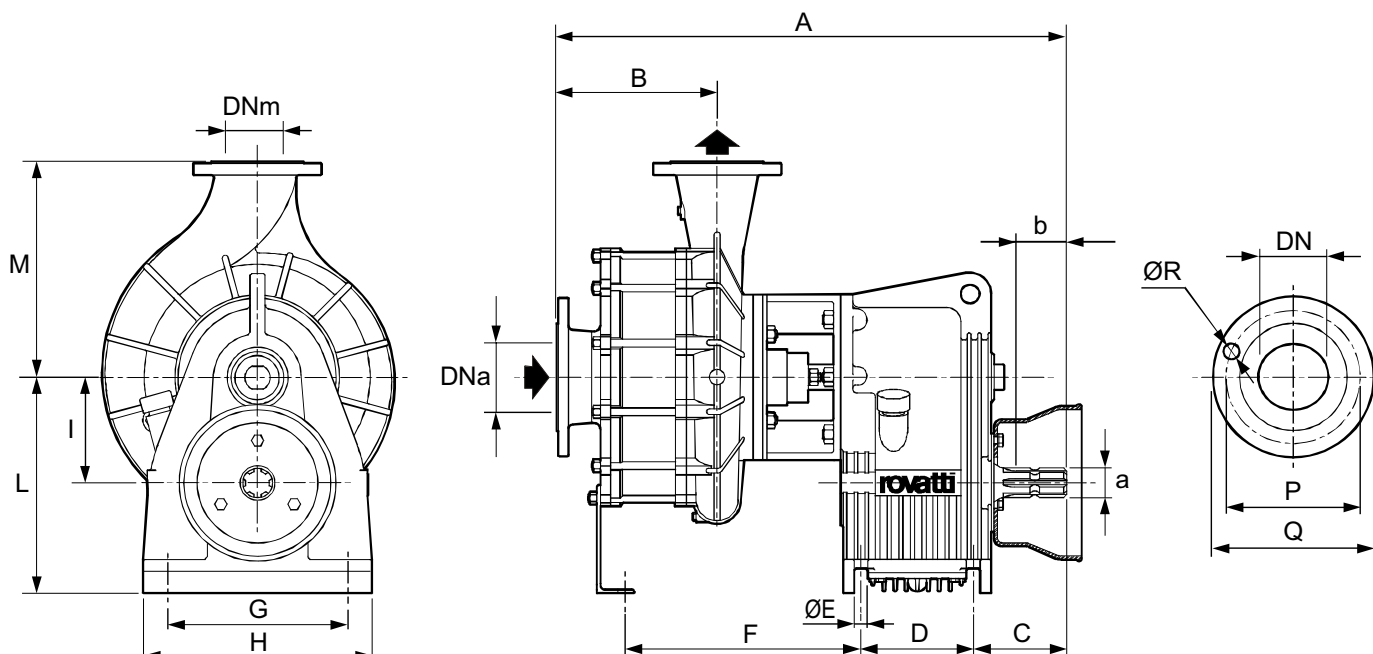
## Dimensioni di ingombro in mm e peso in kg

Overall dimensions in mm and weight in kg

Dimensions en mm et masse en kg

Abmessungen in mm, Gewicht in kg

Medidas en mm, peso en kg



Pompa Pump Pompe Pumpe Bomba	DNa	DNm	A	B	C	D	E	F	G	H	I	L	M	a	b	Peso Weight Masse Gewicht Peso
<b>T2K65/2</b>	65	50	571	190	101	120	14	259	210	242	115	222	240	1 <sup>3</sup> / <sub>8</sub> "	60	90
<b>T3K65/2</b>	65	50	592	190	111	130	15	260	240	270	130	254	240	1 <sup>3</sup> / <sub>8</sub> "	60	96
<b>T3K80/2</b>	80	65	599	195	111	130	15	266	240	270	130	254	260	1 <sup>3</sup> / <sub>8</sub> "	60	99
<b>T3K80-90/2</b>	80	65	615	231	111	130	15	289	240	270	130	254	220	1 <sup>3</sup> / <sub>8</sub> "	60	129
<b>TR3K100-120/2</b>	100	80	712	313	111	130	15	402	240	270	130	254	275	1 <sup>3</sup> / <sub>8</sub> "	60	145
<b>TR3K100/160/2</b>	100	80	712	313	111	130	15	402	240	270	130	254	275	1 <sup>3</sup> / <sub>8</sub> "	60	145
<b>TR4K100-120/2</b>	100	80	758	313	123	150	18	412	270	300	140	277	275	1 <sup>3</sup> / <sub>4</sub> "	65	165
<b>TR4K100-160/2</b>	100	80	758	313	123	150	18	412	270	300	140	277	275	1 <sup>3</sup> / <sub>4</sub> "	65	165
<b>T4K100/2</b>	100	80	689	237	123	150	18	311	270	300	140	277	330	1 <sup>3</sup> / <sub>4</sub> "	65	162

DN	P	Q	R	Fori Holes Perçages Löcher Agujeros
50	125	165	18	4
65	145	185	18	4
65	145	185	18	8
80	160	200	18	8
100	180	220	18	8

**Pompe con moltiplicatore**

Pumps with overgear  
Pompes avec multiplicateur  
Pumpen mit Multiplikator  
Bombas con multiplicador

**Catalogo generale**

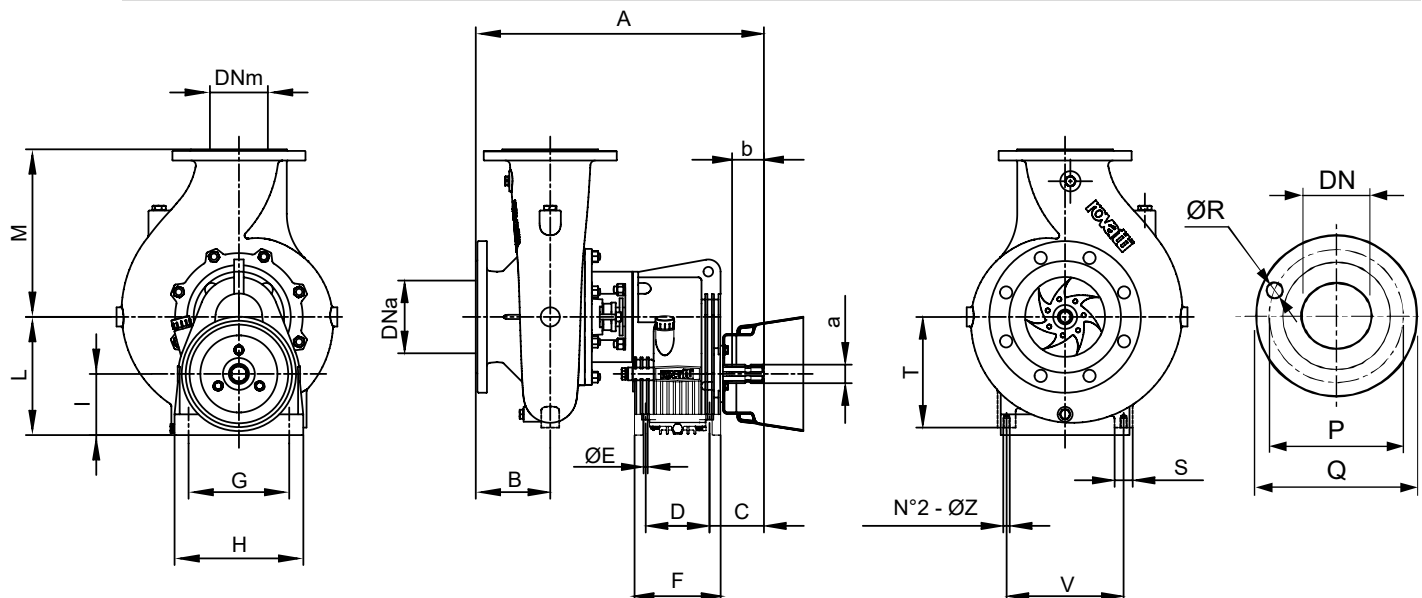
General catalogue  
Catalogue général  
Hauptkatalog  
Catálogo general

**INFORMAZIONI TECNICHE - TECHNICAL INFORMATION - INFORMATIONS TECHNIQUES - TECHNISCHE INFORMATIONEN - DATOS TÉCNICOS**

**T**

**Dimensioni di ingombro in mm e peso in kg**

Overall dimensions in mm and weight in kg  
Dimensions en mm et masse en kg  
Abmessungen in mm, Gewicht in kg  
Medidas en mm, peso en kg



Pompa Pump Pompe Pumpe Bomba	DNa	DNm	A	B	C	D	E	F	G	H	I	L	M	S	T	V	Z	a	b	Peso Weight Masse Gewicht Peso	DN	P	Q	R	Fori Holes Perçages Löcher Agujeros
<b>T1-40</b>	65	40	438	100	98	110	12	147	185	210	105	199	180	-	-	-	-	1 3/8"	60	42	40	110	150	18	4
<b>T1-50</b>	65	50	444	100	98	110	12	147	185	210	105	199	200	-	-	-	-	1 3/8"	60	46	50	125	160	18	4
<b>T1-65A</b>	65	50	429	90	98	110	12	147	185	210	105	199	170	-	-	-	-	1 3/8"	60	40	65	145	185	18	4
<b>T1-80</b>	80	65	444	105	98	110	12	147	185	210	105	199	195	-	-	-	-	1 3/8"	60	45	80	160	200	18	8
<b>T1-100</b>	100	80	477	125	98	110	12	147	185	210	105	199	225	-	-	-	-	1 3/8"	60	48	100	180	220	18	8
<b>T2-40</b>	65	40	465	100	101	120	14	162	210	242	115	222	225	-	-	-	-	1 3/8"	60	59	125	210	250	18	8
<b>T2-50</b>	65	50	474	100	101	120	14	162	210	242	115	222	200	-	-	-	-	1 3/8"	60	53	150	240	285	23	8
<b>T2-65</b>	65	50	455	95	101	120	14	162	210	242	115	222	210	-	-	-	-	1 3/8"	60	56					
<b>T2-80</b>	80	65	470	105	101	120	14	162	210	242	115	222	195	-	-	-	-	1 3/8"	60	53					
<b>T2-85</b>	80	65	470	105	101	120	14	162	210	242	115	222	210	-	-	-	-	1 3/8"	60	56					
<b>T2-150</b>	150	125	540	140	101	120	14	162	210	242	115	222	315	34	208	220	M12	1 3/8"	60	88					
<b>T3-80A</b>	80	65	506	105	111	130	15	174	240	270	130	254	250	-	-	-	-	1 3/8"	60	80					
<b>T3-100A</b>	100	80	515	110	111	130	15	174	240	270	130	254	230	-	-	-	-	1 3/8"	60	75					
<b>T3-110</b>	100	80	515	110	111	130	15	174	240	270	130	254	260	-	-	-	-	1 3/8"	60	82					
<b>T4-100</b>	100	80	551	110	123	150	18	200	270	300	140	277	290	-	-	-	-	1 3/4"	65	114					
<b>T4-110</b>	100	80	592	140	123	150	18	200	270	300	140	277	330	-	-	-	-	1 3/4"	65	114					
<b>T4-125</b>	125	100	567	120	123	150	18	200	270	300	140	277	280	-	-	-	-	1 3/4"	65	112					
<b>TR4-125</b>	125	100	567	120	123	150	18	200	270	300	140	277	280	-	-	-	-	1 3/4"	65	112					

Possibili aggiornamenti senza preavviso - Revision possible without prior notice - Mises à jour éventuelles sans préavis - Techn. Änderungen vorbehalten - Posibles actualizaciones sin preaviso

# MB

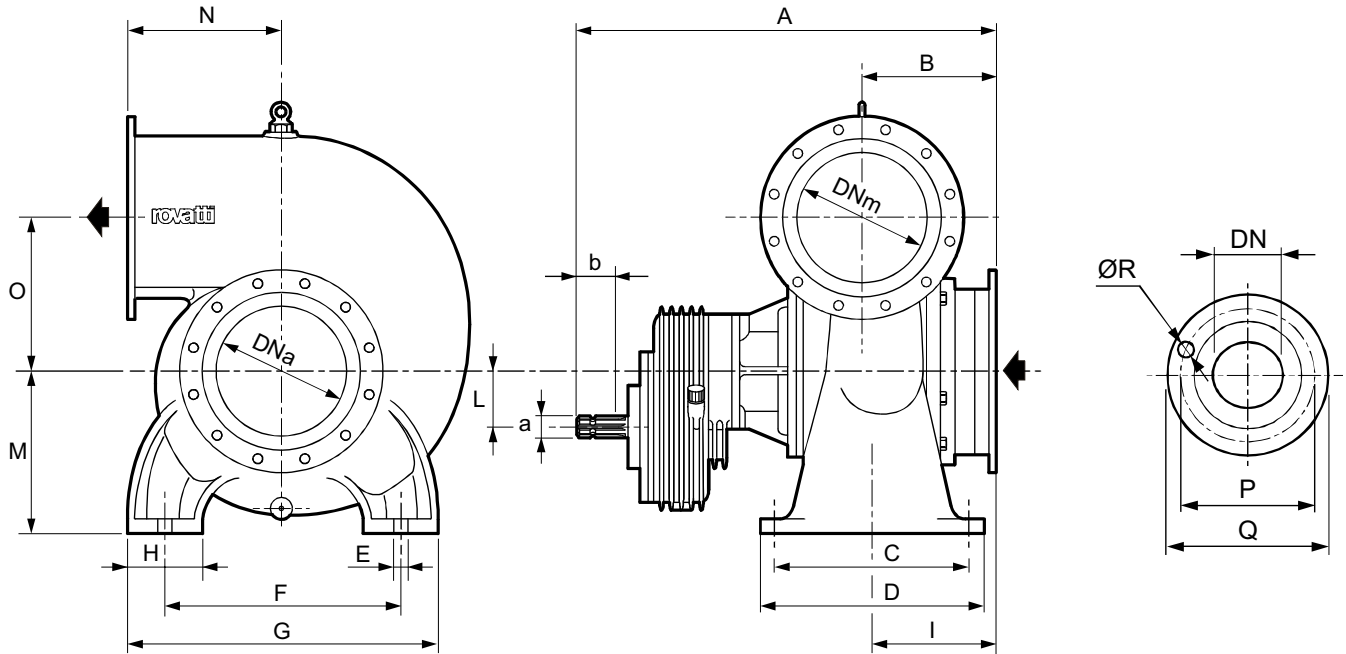
## Dimensioni di ingombro in mm e peso in kg

Overall dimensions in mm and weight in kg

Dimensions en mm et masse en kg

Abmessungen in mm, Gewicht in kg

Medidas en mm, peso en kg



Pompa Pump Pompe Pumpe Bomba	DNa	PN	DNm	PN	A	B	C	D	E	F	G	H	I	L	M	N	O	a	b	Peso Weight Masse Gewicht Peso
<b>MBN20</b>	200	6	200	6	641	183	230	280	20	372	464	92	183	91,5	255	255	190	1 3/8"	60	143
<b>MB25</b>	250	6	250	6	703	248	270	320	25	520	620	100	225	91,5	315	310	270	1 3/8"	60	230

DN	P	Q	R	Fori Holes Perçages Löcher Agujeros
200	280	320	18	8
250	335	375	18	12

**Pompe con moltiplicatore**

Pumps with overgear  
Pompes avec multiplicateur  
Pumpen mit Multiplikator  
Bombas con multiplicador

**Catalogo generale**

General catalogue  
Catalogue général  
Hauptkatalog  
Catálogo general

**INFORMAZIONI TECNICHE - TECHNICAL INFORMATION - INFORMATIONS TECHNIQUES - TECHNISCHE INFORMATIONEN - DATOS TÉCNICOS**

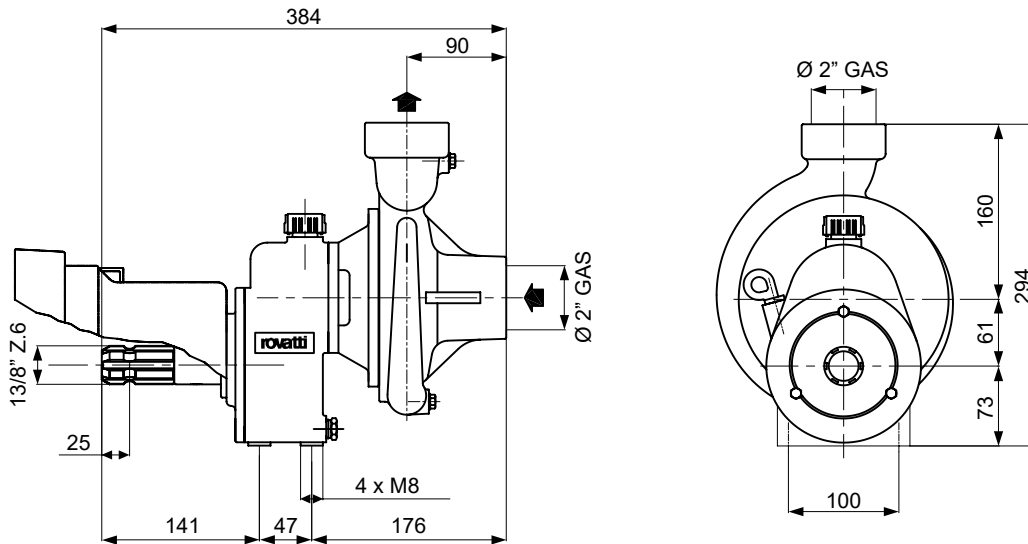
# T0-50

**Dimensioni di ingombro in mm**

Overall dimensions in mm  
Dimensions en mm  
Abmessungen in mm  
Medidas en mm

**Peso pompa: 20 kg**

Pump weight: 20 kg  
Masse de pompe: 20 kg  
Gewicht der Pumpe: 20 kg  
Peso bomba: 20 kg



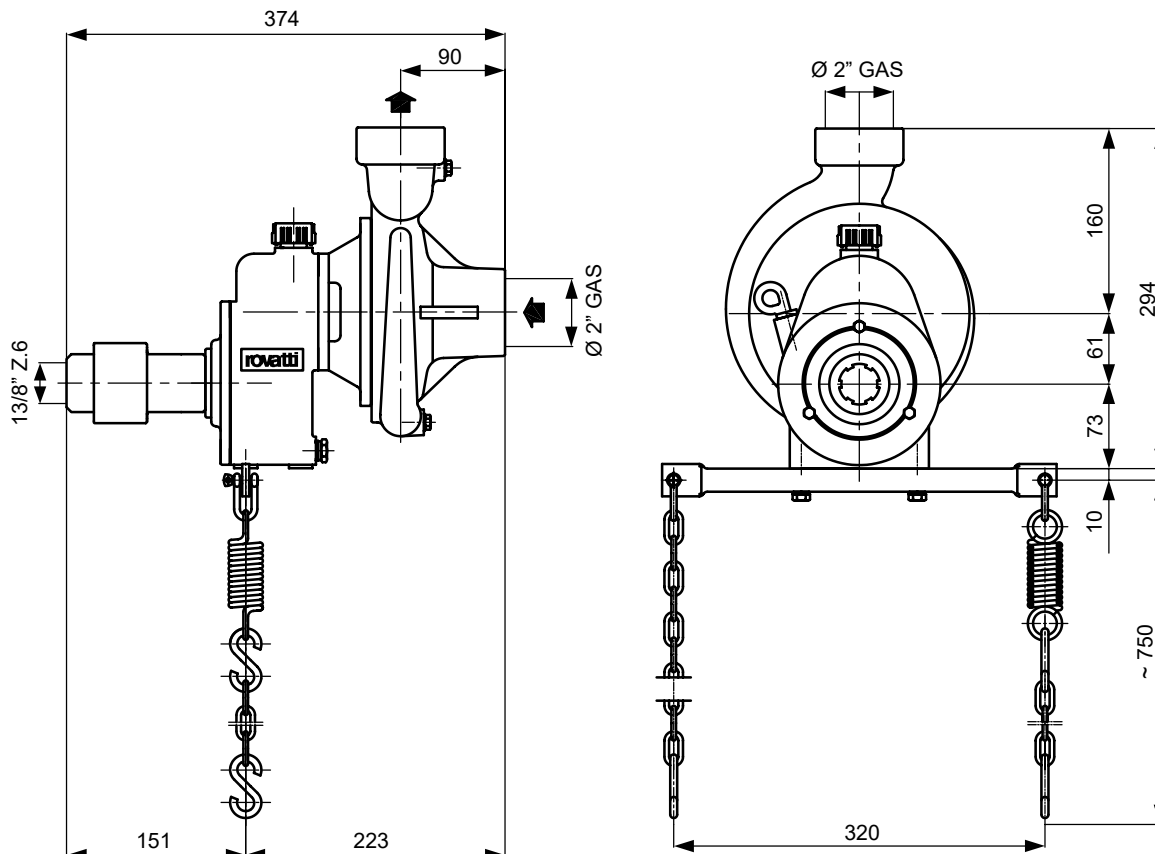
# T0F-50

**Dimensioni di ingombro in mm**

Overall dimensions in mm  
Dimensions en mm  
Abmessungen in mm  
Medidas en mm

**Peso pompa: 20 kg**

Pump weight: 20 kg  
Masse de pompe: 20 kg  
Gewicht der Pumpe: 20 kg  
Peso bomba: 20 kg



Possibili aggiornamenti senza preavviso - Revision possible without prior notice - Mises à jour éventuelles sans préavis - Techn. Änderungen vorbehalten - Posibles actualizaciones sin preaviso

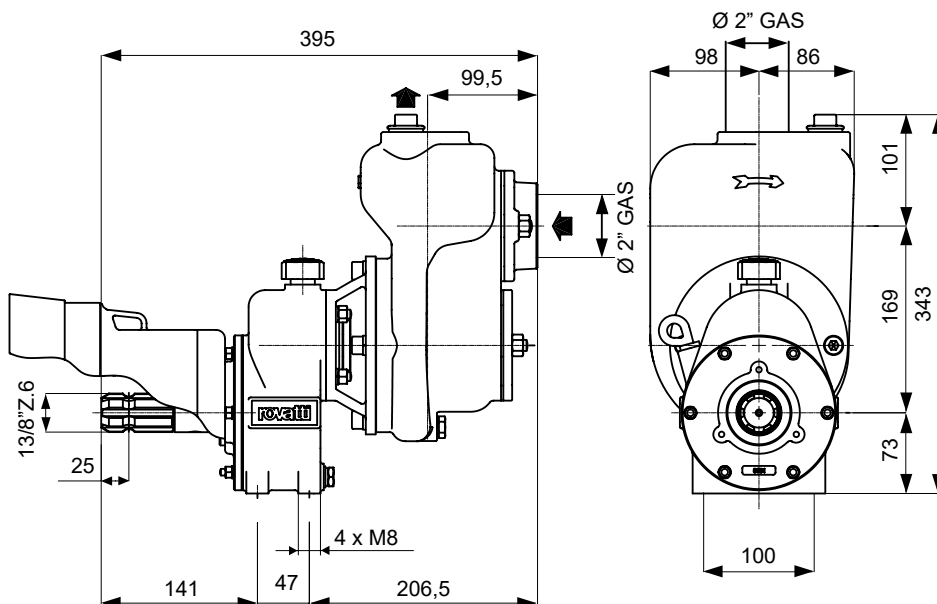
# T0-50A

## Dimensioni di ingombro in mm

Overall dimensions in mm  
 Dimensions en mm  
 Abmessungen in mm  
 Medidas en mm

## Peso pompa: 21 kg

Pump weight: 21 kg  
 Masse de pompe: 21 kg  
 Gewicht der Pumpe: 21 kg  
 Peso bomba: 21 kg



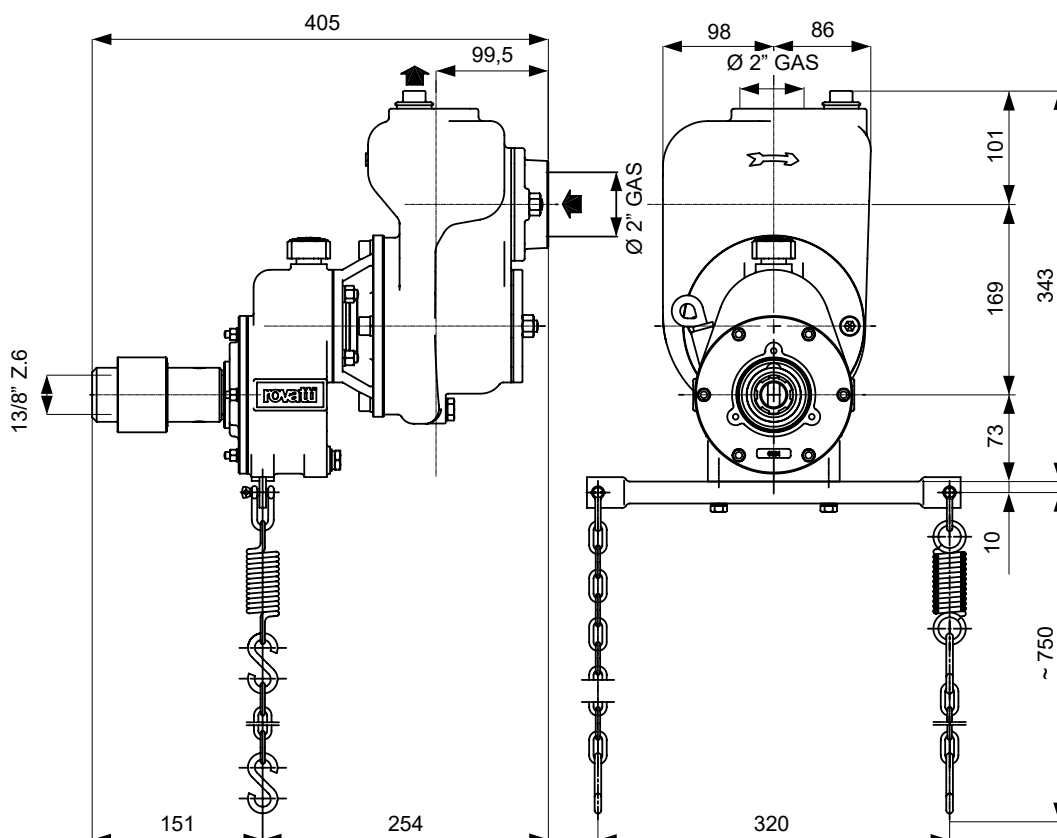
# T0F-50A

## Dimensioni di ingombro in mm

Overall dimensions in mm  
 Dimensions en mm  
 Abmessungen in mm  
 Medidas en mm

## Peso pompa: 21 kg

Pump weight: 21 kg  
 Masse de pompe: 21 kg  
 Gewicht der Pumpe: 21 kg  
 Peso bomba: 21 kg



## Pompe con moltiplicatore

Pumps with overgear  
Pompes avec multiplicateur  
Pumpen mit Multiplikator  
Bombas con multiplicador

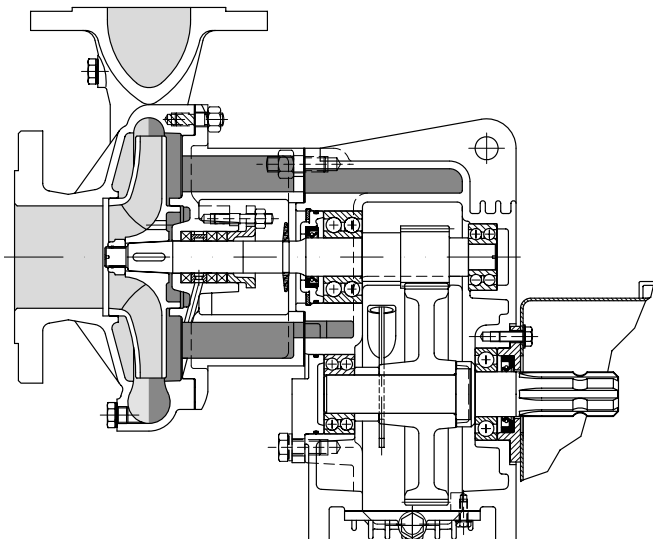
## Catalogo generale

General catalogue  
Catalogue général  
Hauptkatalog  
Catálogo general

## ACCESSORI - ACCESSORIES - ACCESSOIRES - ZUBEHÖR - ACCESORIOS

### Dispositivo di raffreddamento del moltiplicatore (serie T-TK)

Overgear water circulation cooling device (T-TK series)  
Dispositif de refroidissement du multiplicateur (série T-TK)  
Kühlsystem für Übersetzungsgetriebe (Baureihe T-TK)  
Sistema de enfriamiento del multiplicador (serie T-TK)



#### Acqua pompata

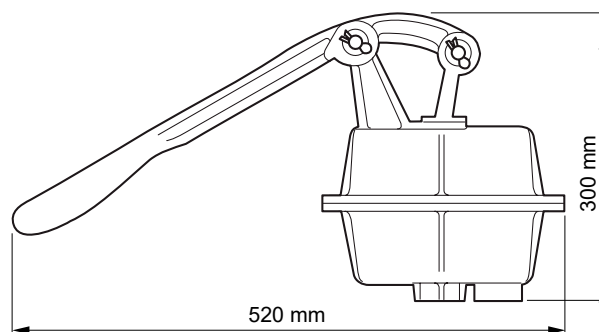
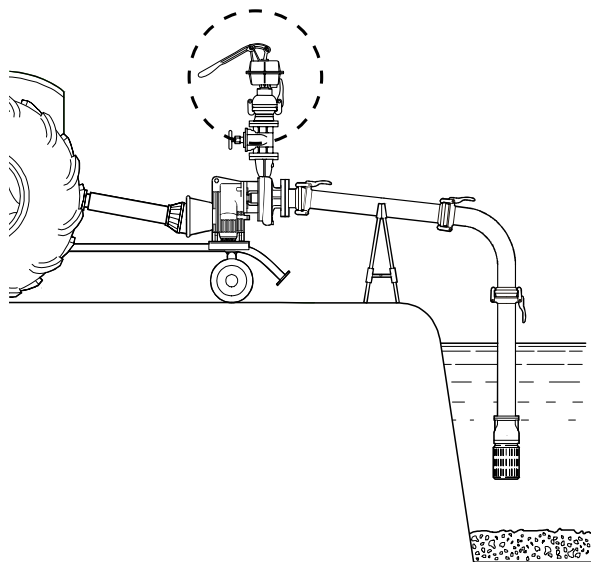
Pumped water  
Eau pompée  
Pumpenwasser  
Agua bombeada

#### Acqua di raffreddamento

Cooling water  
Eau de refroidissement  
Wasserkühlung  
Agua de refrigeración

### Pompa di adescamento PAM

PAM Self priming unit  
Pompe d'amorçage PAM  
Selbstansaugende Pumpe PAM  
Bomba de cebado PAM



Collocata su una pompa centrifuga ne permette l'adescamento in pochi istanti; è sufficiente azionare manualmente la leva per consentire l'evacuazione dell'aria dalla tubazione di aspirazione ed il successivo riempimento della pompa con il liquido da pompare. Questa soluzione, semplice, economica e senza alcun bisogno di manutenzione, risolve il problema dell'adescamento ed elimina la fastidiosa operazione di riempimento manuale.

Mounted on a centrifugal pump it allows the same to be primed in only a few seconds. It is enough to move the lever by hand to force the air out of the suction pipe and to fill the pump with the liquid to be pumped. The PAM represents a simple and cheap solution to the priming problem and as well it eliminates irksome filling operation. No maintenance is required.

Montée sur la pompe centrifuge, la PAM en permet l'amorçage en quelques instants. Il suffit d'actionner manuellement un levier pour obtenir l'évacuation de l'air contenu dans la tuyauterie d'aspiration et le remplissage de la pompe par le liquide à pomper. Cette solution simple et économique résout le problème de l'amorçage et élimine la fastidieuse opération du remplissage. La PAM ne requiert aucun entretien.

Vorsatz für Kreiselpumpen, die in wenigen Augenblicken ein einwandfreies Ansaugen erlaubt; einfach den Hebel von Hand öffnen, so dass die Luft aus dem Ansaugrohr entweichen und der Pumpvorgang beginnen kann. Diese Lösung ist einfach, wirtschaftlich und wartungsfrei, löst das Problem der Ansaugung und sowie das manuelle Befüllen.

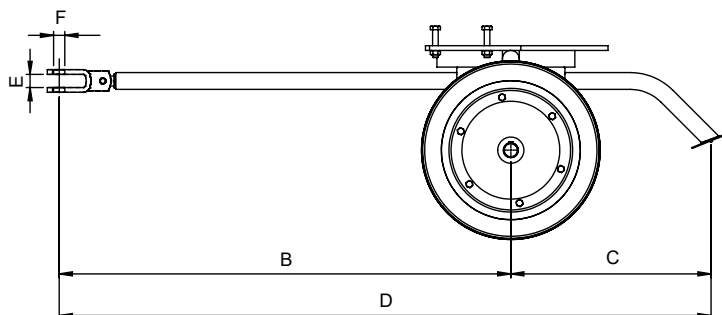
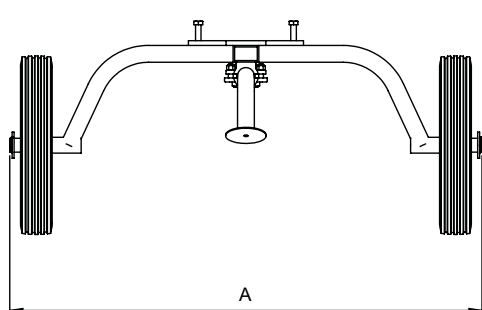
Montada sobre una bomba centrifuga permite su cebado en pocos segundos. Es suficiente accionar la palanca manualmente para sacar el aire de la tubería de aspiración y permitir así que el líquido a bombear llene la bomba. Esta sencilla y económica solución, que no necesita de ningún mantenimiento, resuelve el problema del cebado de la bomba y elimina la operación manual de llenado.



ACCESSORI - ACCESSORIES - ACCESSOIRES - ZUBEHÖR - ACCESORIOS

**Dimensioni di ingombro (mm) e peso (kg) carrello**

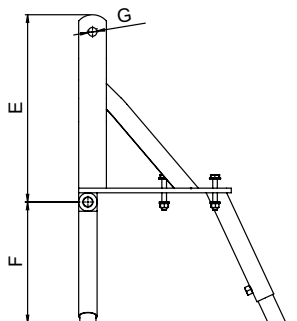
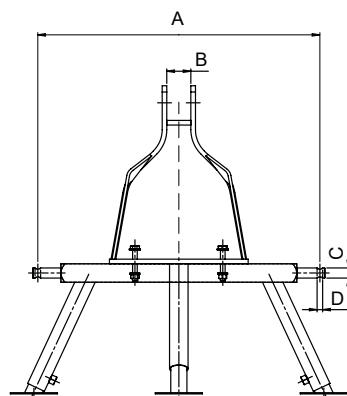
Trolley overall dimensions (mm) and weight (kg)  
Dimensions (mm) et masse (kg) du chariot tubulaire  
Abmessungen (mm) und Gewicht (kg) der Fahrgestell  
Medidas (mm) y peso (kg) carretilla



Tipo Type Type Typ Tipo	A	B	C	D	E	F	Peso Weight Masse Gewicht Peso
CT.1	1025	1000	672	1672	33	Ø 28,5	68
CT.2K	1190	1000	672	1672	33	Ø 28,5	110
CT.2S	1190	1000	672	1672	33	Ø 28,5	110
CT.2-CT.3	1190	1000	672	1672	33	Ø 28,5	78
CT.3K	1250	1000	655	1655	33	Ø 28,5	111
CT.3KM	1250	1000	655	1655	33	Ø 28,5	117
CT.4	1250	1000	655	1655	33	Ø 28,5	106
CT.4K	1250	1000	655	1655	33	Ø 28,5	116
CT.4KM	1250	1000	672	1672	33	Ø 28,5	120
CAR.3	1368	1000	672	1672	33	Ø 28,5	118

**Dimensioni di ingombro (mm) e peso (kg) attacco a tre punti**

Three-point mounting overall dimensions (mm) and weight (kg)  
Dimensions (mm) et masse (kg) du chassis trois points  
Abmessungen (mm) und Gewicht (kg) der Drei-Punkt-Aufhängung  
Medidas (mm) y peso (kg) ataque con tres puntos



Tipo Type Type Typ Tipo	A	B	C	D	E	F Max	F Min	G	Peso Weight Masse Gewicht Peso
A1T	610	52	Ø 22	Ø12	405	433	261	Ø 19	24
A2T	797	52	Ø 22	Ø12	455	605	351	Ø 26	31
A3T	945	52	Ø 22	Ø12	455	605	351	Ø 26	33
A4T	945	58	Ø 28,5	Ø12	530	605	351	Ø 26	38

**Pompe con moltiplicatore**

Pumps with overgear  
 Pompes avec multiplicateur  
 Pumpen mit Multiplikator  
 Bombas con multiplicador

**Catalogo generale**

General catalogue  
 Catalogue général  
 Hauptkatalog  
 Catálogo general

**ACCESSORI - ACCESSORIES - ACCESSOIRES - ZUBEHÖR - ACCESORIOS****Accoppiamento accessori**

Accessories coupling  
 Jumelage avec des accessoires  
 Pairing mit Zubehör  
 Acoplamiento de los accesorios

<b>Pompa</b> Pump Pompe Pumpe Bomba	<b>Carrello</b> Trolley Chariot Fahrgestell Carretilla	<b>Attacco a tre punti</b> Three-point mounting Chassis trois points Drei-Punkt-Aufhängung Ataque con tres puntos
<b>T2K65/2</b>	CT.2K	-
<b>T3K65/2</b>	CT.3K	-
<b>T3K80/2</b>	CT.3K	-
<b>T3K80-90/2</b>	CT.3K	-
<b>TR3K100-120/2</b>	CT.3KM	-
<b>TR3K100/160/2</b>	CT.3KM	-
<b>TR4K100-120/2</b>	CT.4KM	-
<b>TR4K100-160/2</b>	CT.4KM	-
<b>T4K100/2</b>	CT.4K	-
<b>T1-40</b>	CT.1	A1T
<b>T1-50</b>	CT.1	A1T
<b>T1-65A</b>	CT.1	A1T
<b>T1-80</b>	CT.1	A1T
<b>T1-100</b>	CT.1	A1T
<b>T2-40</b>	CT.2 - CT.3	A2T
<b>T2-50</b>	CT.2 - CT.3	A2T
<b>T2-65</b>	CT.2 - CT.3	A2T
<b>T2-80</b>	CT.2 - CT.3	A2T
<b>T2-85</b>	CT.2 - CT.3	A2T
<b>T2-150</b>	CT.2S	-
<b>T3-80A</b>	CT.2 - CT.3	A3T
<b>T3-100A</b>	CT.2 - CT.3	A3T
<b>T3-110</b>	CT.2 - CT.3	A3T
<b>T4-100</b>	CT.4	A4T
<b>T4-110</b>	CT.4	A4T
<b>T4-125</b>	CT.4	A4T
<b>TR4-125</b>	CT.4	A4T
<b>MBN 20</b>	CAR.3	-
<b>MB 25</b>	-	-

Possibili aggiornamenti senza preavviso - Revision possible without prior notice - Mises à jour éventuelles sans préavis - Techn. Änderungen vorbehalten - Posibles actualizaciones sin preaviso

**Catalogo generale**

General catalogue  
Catalogue général  
Hauptkatalog  
Catálogo general

**Pompe con moltiplicatore**

Pumps with overgear  
Pompes avec multiplicateur  
Pumpen mit Multiplikator  
Bombas con multiplicador

Possibili aggiornamenti senza preavviso - Revision possible without prior notice - Mises à jour éventuelles sans préavis - Techn. Änderungen vorbehalten - Posibles actualizaciones sin preaviso

# rovatti pompe

Products you can rely on

## HEADQUARTERS:

42042 FABBRICO (REGGIO EMILIA)  
ITALY

Tel +39 0522 66 50 00  
Fax +39 0522 66 50 20  
info@rovatti.it  
www.rovatti.it

## 2000 DIVISION:

42047 ROLO (REGGIO EMILIA)  
ITALY

Tel +39 0522 66 72 17 / 0522 66 72 25  
Fax +39 0522 66 09 79  
info@rovatti.it  
www.rovatti.it

## IPERSOM DIVISION:

42042 FABBRICO (REGGIO EMILIA)  
ITALY

Tel +39 0522 66 08 15  
Fax +39 0522 66 02 70  
info@rovatti.it  
www.rovatti.it

